

承座元件 · 帶有塑膠接觸面，定位

22600.0006



產品描述

可以當作鎖入腳座或推力襯墊。
塑料塗裝是溫和的，且可以保護高品質的表面。此外，震盪托座是適合非平行表面的。

材質

滾珠軸承

- 不鏽鋼 1.4305

螺帽

- 不鏽鋼 A2

腳座

- 塑膠 (PEEK), 藍色

更多資訊

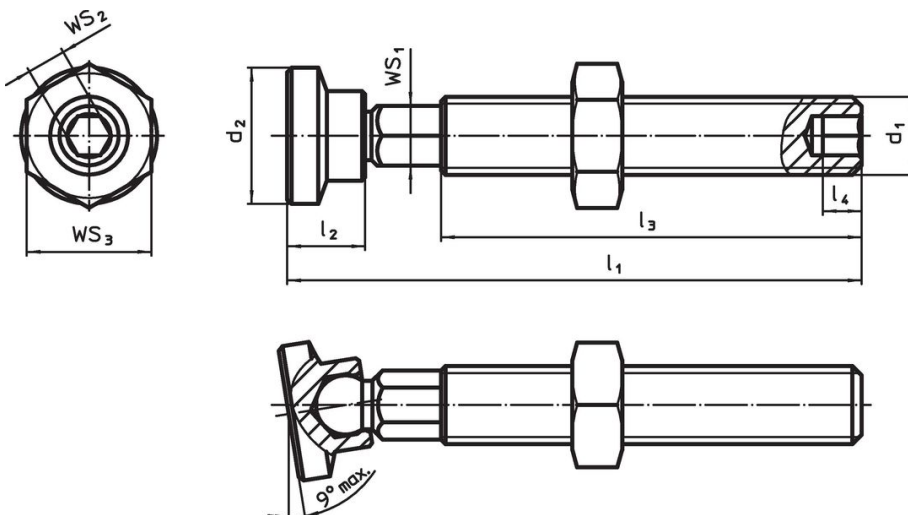
注意事項

特殊的樣式歡迎洽詢。


更多產品

- 推力腳座, 塑膠
- 插銷, 帶塑料軸承面

圖面



訂單資訊

尺寸						WS ₁	WS ₂	WS ₃	 min max.		 [g]	品號
d ₁	l ₁ ±1	d ₂	l ₂	l ₃	l ₄	[mm]	[mm]	[mm]	[°C]			
M6	44	8,5	5	31,5	3	4,5	3	10	-60	250	7,5	22600.0006

遵守

符合 RoHS

符合指令 2011/65/EU 和指令 2015/863

不含 SVHC 物質

不含超過 0.1% w/w 的 SVHC 物質 - 截至 2024 年 6 月 27 日的 SVHC 清單。

不含 65 號提案物質

不包括 65 號提案物質

<https://www.P65Warnings.ca.gov/>

不含衝突礦物

本產品不含來自剛果民主共和國或鄰近國家的任何被指定為“衝突礦物”的物質，例如鉭、錫、金或鎢。