

## 支撐腳 · 衝擊緩衝

22594.0055



### 產品描述

支撐腳是萬用的就像可調整腳一樣。  
帶有橡膠腳的支撐腿有阻尼，降造的效果。可以預防支撐面的破壞。

### 材質

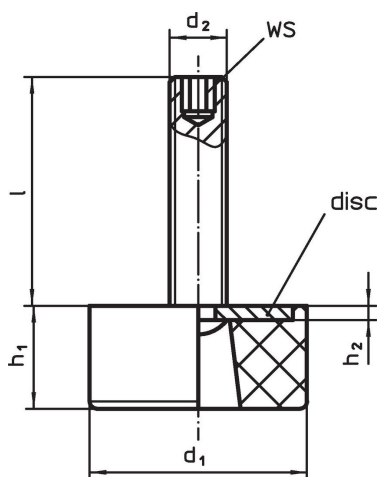
- 本體
- NBR
- 螺絲
- 鋼，鍍鋅
- 碟盤
- 鋼，鍍鋅

### 更多資訊

#### 更多產品

- 橡膠終端止動緩衝器，圓柱形止位塊
- 橡膠終端止動緩衝器，圓弧形
- 橡膠終端止動緩衝器，截頂圓錐樣式

### 圖面



### 訂單資訊

| 尺寸             |    |                        |                |                |    | 靜態荷重能力<br>max.<br>[N] | 溫度  |              | 重量<br>[g] | 品號         |
|----------------|----|------------------------|----------------|----------------|----|-----------------------|-----|--------------|-----------|------------|
| d <sub>1</sub> | l  | d <sub>2</sub><br>[mm] | h <sub>1</sub> | h <sub>2</sub> | WS |                       | min | max.<br>[°C] |           |            |
| 64             | 45 | M10                    | 26             | 2,5            | 5  | 3700                  | -30 | 120          | 165       | 22594.0055 |

## 遵守

### 符合 RoHS

含鉛 - 相容除了例外 6a / 6b / 6c.

### 含有 >0.1% w/w 的 SVHC 物質

含鉛 - SVHC [REACH] 清單截至 2024 年 1 月 23 日

### 包含 65 號提案的物質



接觸鉛會導致癌症和生殖危害。接觸鎳會導致癌症。

<https://www.P65Warnings.ca.gov/>

### 不含衝突礦物

本產品不含來自剛果民主共和國或鄰近國家的任何被指定為“衝突礦物”的物質，例如鉭、錫、金或鎢。