

## 支撐腳 · 衝擊緩衝

22594.0035



### 產品描述

支撐腳是萬用的就像可調整腳一樣。  
帶有橡膠腳的支撐腿有阻尼，降造的效果。可以預防支撐面的破壞。

### 材質

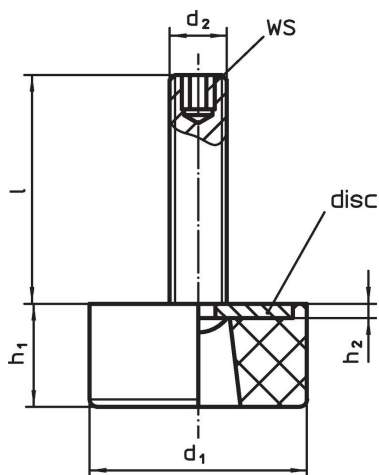
- 本體
- NBR
- 螺絲
- 鋼，鍍鋅
- 碟盤
- 鋼，鍍鋅

### 更多資訊

#### 更多產品

- 橡膠終端止動緩衝器，圓柱形止位塊
- 橡膠終端止動緩衝器，圓弧形
- 橡膠終端止動緩衝器，截頂圓錐樣式

### 圖面



### 訂單資訊

尺寸						靜態荷重能力 max. [N]	溫度		重量 [g]	品號
d <sub>1</sub>	l	d <sub>2</sub> [mm]	h <sub>1</sub>	h <sub>2</sub>	WS		min	max. [°C]		
38	40	M8	20	2	4	920	-30	120	50	22594.0035

## 遵守

### 符合 RoHS

含鉛 - 相容除了例外 6a / 6b / 6c.

### 含有 >0.1% w/w 的 SVHC 物質

含鉛 - SVHC [REACH] 清單截至 2024 年 1 月 23 日

### 包含 65 號提案的物質



接觸鉛會導致癌症和生殖危害。接觸鎳會導致癌症。

<https://www.P65Warnings.ca.gov/>

### 不含衝突礦物

本產品不含來自剛果民主共和國或鄰近國家的任何被指定為“衝突礦物”的物質，例如鈿、錫、金或鎢。