

支撐腳 · 衝擊緩衝

22594.0010



產品描述

支撐腳是萬用的就像可調整腳一樣。
帶有橡膠腳的支撐腿有阻尼，降造的效果。可以預防支撐面的破壞。

材質

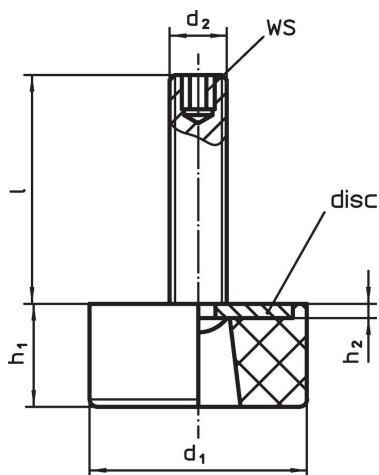
- 本體
- NBR
- 螺絲
- 鋼，鍍鋅
- 碟盤
- 鋼，鍍鋅

更多資訊

更多產品

- 橡膠終端止動緩衝器，圓柱形止位塊
- 橡膠終端止動緩衝器，圓弧形
- 橡膠終端止動緩衝器，截頂圓錐樣式

圖面



訂單資訊

尺寸							靜態荷重能力 max. [N]	溫度		重量 [g]	品號
d ₁	l	d ₂ [mm]	h ₁	h ₂	WS	min		max. [°C]			
19	45	M6	14	1,5	3	240	-30	120	14	22594.0010	

遵守

符合 RoHS

含鉛 - 相容除了例外 6a / 6b / 6c.

含有 >0.1% w/w 的 SVHC 物質

含鉛 - SVHC [REACH] 清單截至 2024 年 6 月 27 日

包含 65 號提案的物質



接觸鉛會導致癌症和生殖危害。接觸鎳會導致癌症。

<https://www.P65Warnings.ca.gov/>

不含衝突礦物

本產品不含來自剛果民主共和國或鄰近國家的任何被指定為“衝突礦物”的物質，例如鈿、錫、金或鎢。