

支撐腳 · 防滑保護

22593.2665



產品描述

支撐腳是萬用的就像可調整腳一樣。
帶有橡膠蓋的這個版本，靈敏的支撐表面是被保護的，而且防滑。
板件被鎖在螺紋銷和螺母上，藉由一個不銹鋼鎖附螺絲，同時勇士膠水沾黏。

材質

橡膠帽

- 橡膠，黑色

螺帽

- 不鏽鋼 1.4305

固定螺帽

- 不鏽鋼 A2, ISO 4032

腳座

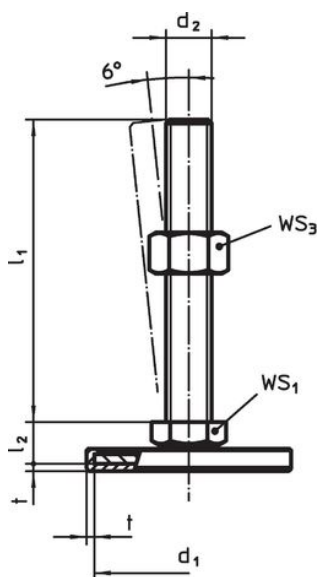
- 不鏽鋼 1.4301，振動研磨

更多資訊

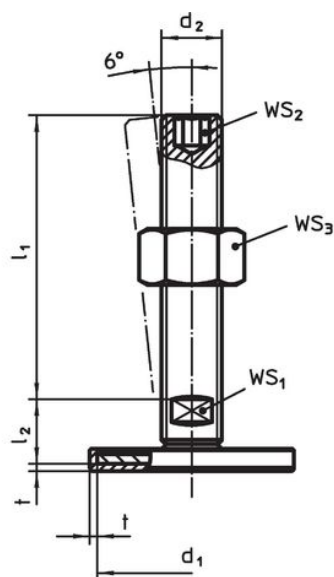
更多產品

- 支撐腳

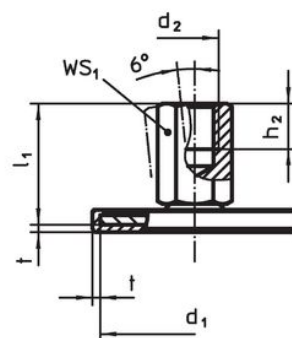
圖面



picture 1



picture 2



picture 3

訂單資訊

d ₁	d ₂	尺寸			WS ₁	[g]	品號
		l ₁	h ₂	t			
有母牙 - 相片 3, 不銹鋼							
80	M8	26	8	2	14	156	22593.2665

遵守

符合 RoHS

符合指令 2011/65/EU 和指令 2015/863

不含 SVHC 物質

不含超過 0.1% w/w 的 SVHC 物質 - 截至 2024 年 1 月 23 日的 SVHC 清單。

不含 65 號提案物質

不包括 65 號提案物質

<https://www.P65Warnings.ca.gov/>

不含衝突礦物

本產品不含來自剛果民主共和國或鄰近國家的任何被指定為“衝突礦物”的物質，例如鉭、錫、金或鎳。