

支撐腳

22593.2135



產品描述

支撐腳是萬用的就像可調整腳一樣。
板件被鎖在螺紋銷和螺母上，藉由一個不銹鋼鎖附螺絲，同時勇士膠水沾黏。

材質

平頭螺釘

- 不銹鋼 1.4305

固定螺帽

- 不銹鋼 A2, ISO 4032

腳座

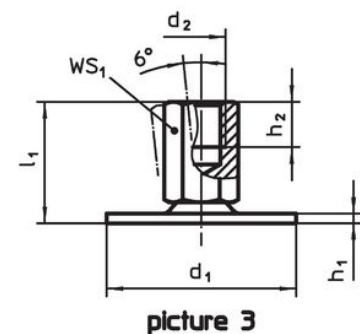
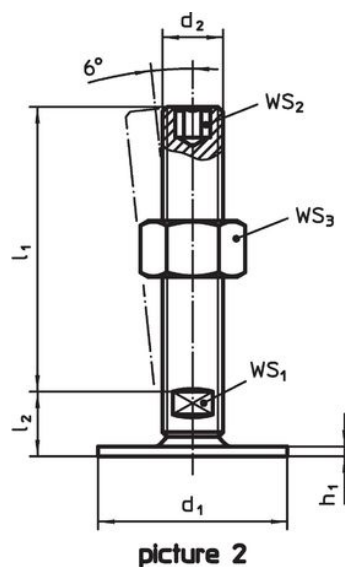
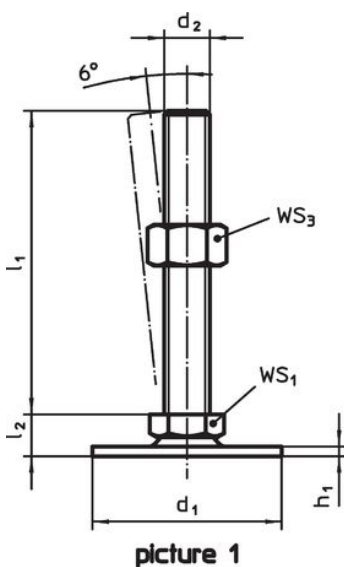
- 不銹鋼 1.4301, 振動研磨

更多資訊


更多產品

- 支撐腳, 防滑保護

圖面



訂單資訊

d ₁	d ₂	尺寸 l ₁ [mm]	h ₁	l ₂	WS ₁ [mm]	WS ₂ [mm]	WS ₃ [mm]	 [g]	品號
有螺絲 - 相片 2, 不銹鋼									
50	M16	100	2.5	17	12	8	24	205	22593.2135

遵守

符合 RoHS

符合指令 2011/65/EU 和指令 2015/863

不含 SVHC 物質

不含超過 0.1% w/w 的 SVHC 物質 - 截至 2024 年 1 月 23 日的 SVHC 清單。

不含 65 號提案物質

不包括 65 號提案物質

<https://www.P65Warnings.ca.gov/>

不含衝突礦物

本產品不含來自剛果民主共和國或鄰近國家的任何被指定為“衝突礦物”的物質，例如鉭、錫、金或鎢。