

## 支撐腳 · 防滑保護

22593.1845



### 產品描述

支撐腳是萬用的就像可調整腳一樣。  
帶有橡膠蓋的這個版本，靈敏的支撐表面是被保護的，而且防滑。  
板件被鎖在螺紋銷和螺母上，藉由一個不銹鋼鎖附螺絲，同時勇士膠水沾黏。

### 材質

#### 平頭螺釘

- 不銹鋼 1.4305

#### 橡膠帽

- 橡膠，黑色

#### 固定螺帽

- 不銹鋼 A2, ISO 4032

#### 腳座

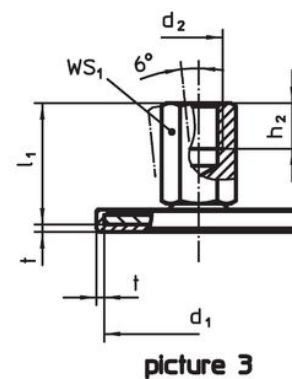
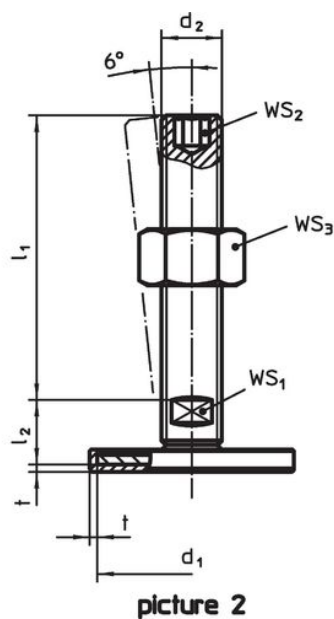
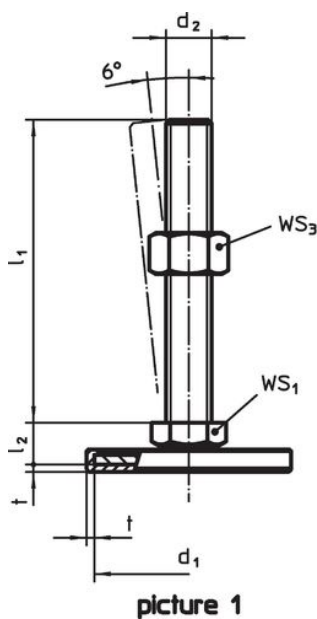
- 不銹鋼 1.4301，振動研磨

### 更多資訊


#### 更多產品

- 支撐腳

### 圖面



### 訂單資訊

| d <sub>1</sub> | d <sub>2</sub> | 尺寸<br>l <sub>1</sub><br>[mm] | l <sub>2</sub> | t   | WS <sub>1</sub><br>[mm] | WS <sub>3</sub><br>[mm] | <br>[g] | 品號         |
|----------------|----------------|------------------------------|----------------|-----|-------------------------|-------------------------|--|------------|
| 40             | M12            | 80                           | 11             | 1,5 | 17                      | 18                      | 102  | 22593.1845 |

有螺絲 – 相片 1, 不銹鋼

## 遵守

### 符合 RoHS

符合指令 2011/65/EU 和指令 2015/863

### 不含 SVHC 物質

不含超過 0.1% w/w 的 SVHC 物質 - 截至 2024 年 1 月 23 日的 SVHC 清單。

### 不含 65 號提案物質

不包括 65 號提案物質

<https://www.P65Warnings.ca.gov/>

### 不含衝突礦物

本產品不含來自剛果民主共和國或鄰近國家的任何被指定為“衝突礦物”的物質，例如鈿、錫、金或鎳。