

## 支撐腳

22593.1530



### 產品描述

支撐腳是萬用的就像可調整腳一樣。  
板件被鎖在螺紋銷和螺母上，藉由一個不銹鋼鎖附螺絲，同時勇士膠水沾黏。

### 材質

平頭螺釘

- 不銹鋼 1.4305

固定螺帽

- 不銹鋼 A2, ISO 4032

腳座

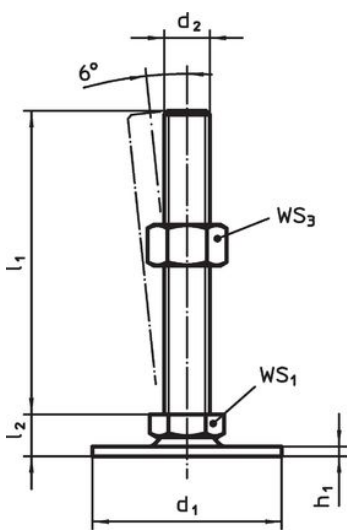
- 不銹鋼 1.4301, 振動研磨

### 更多資訊

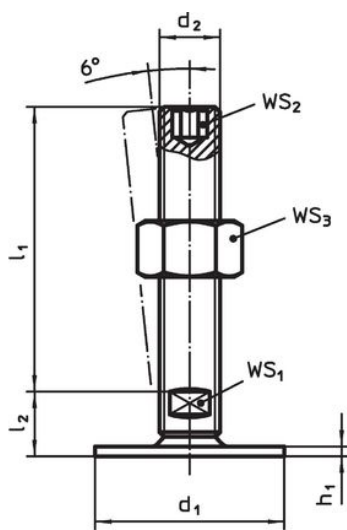
#### 更多產品

- 支撐腳, 防滑保護

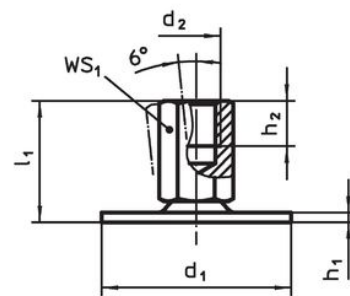
### 圖面



picture 1



picture 2



picture 3

### 訂單資訊

d <sub>1</sub>	d <sub>2</sub>	尺寸			WS <sub>1</sub>	WS <sub>3</sub>	[g]	品號
		l <sub>1</sub>	h <sub>1</sub>	l <sub>2</sub>				
有螺絲 - 相片 1, 不銹鋼								
40	M10	80	2	11	17	16	76	22593.1530

## 遵守

### 符合 RoHS

符合指令 2011/65/EU 和指令 2015/863

### 不含 SVHC 物質

不含超過 0.1% w/w 的 SVHC 物質 - 截至 2024 年 6 月 27 日的 SVHC 清單。

### 不含 65 號提案物質

不包括 65 號提案物質

<https://www.P65Warnings.ca.gov/>

### 不含衝突礦物

本產品不含來自剛果民主共和國或鄰近國家的任何被指定為“衝突礦物”的物質，例如鈮、錫、金或鎳。