

## 支撐腳 · 防滑保護

22593.1150



### 產品描述

支撐腳是萬用的就像可調整腳一樣。  
帶有橡膠蓋的這個版本，靈敏的支撐表面是被保護的，而且防滑。  
板件被鎖在螺紋銷和螺母上，藉由一個不銹鋼鎖附螺絲，同時勇士膠水沾黏。

### 材質

#### 橡膠帽

- 橡膠，黑色

#### 螺帽

- 鋼，鍍鋅，鈍化

#### 固定螺帽

- 鋼，鍍鋅，鈍化，ISO 4032

#### 腳座

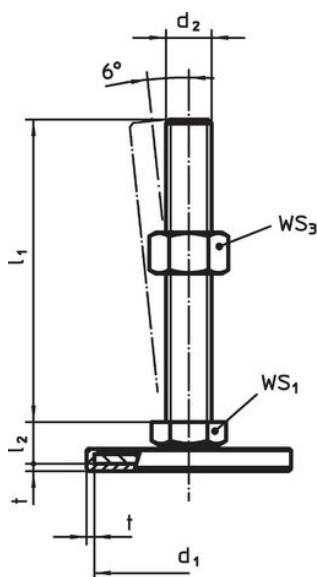
- 鋼，鍍鋅，鈍化

### 更多資訊

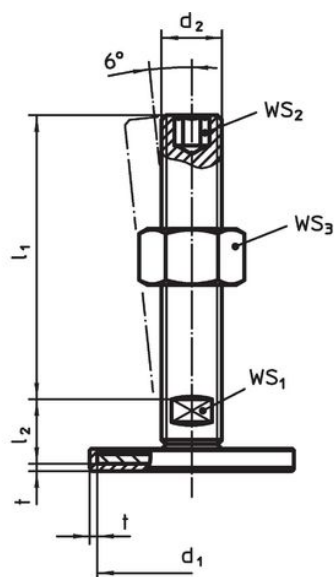
#### 更多產品

- 支撐腳

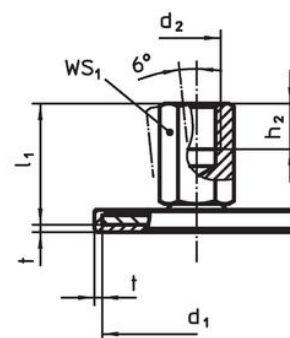
### 圖面



picture 1




picture 2



picture 3

### 訂單資訊

| d <sub>1</sub> | d <sub>2</sub> | 尺寸<br>[mm] | l <sub>1</sub> | h <sub>2</sub> | t  | WS <sub>1</sub><br>[mm] | <br>[g] | 品號 |
|----------------|----------------|------------|----------------|----------------|----|-------------------------|--|----|
| 有母牙 - 相片 3, 鋼  |                |            |                |                |    |                         |  |    |
| 60             | M10            | 28         | 10             | 2              | 14 | 88                      | 22593.1150   |    |

## 遵守

### 符合 RoHS

含鉛 - 相容除了例外 6a / 6b / 6c.

### 含有 >0.1% w/w 的 SVHC 物質

含鉛 - SVHC [REACH] 清單截至 2024 年 6 月 27 日

### 包含 65 號提案的物質



接觸鉛會導致癌症和生殖危害。接觸鎳會導致癌症。

<https://www.P65Warnings.ca.gov/>

### 不含衝突礦物

本產品不含來自剛果民主共和國或鄰近國家的任何被指定為“衝突礦物”的物質，例如鉭、錫、金或鎢。