

支撐腳 · 防滑保護

22593.0880



產品描述

支撐腳是萬用的就像可調整腳一樣。
帶有橡膠蓋的這個版本，靈敏的支撐表面是被保護的，而且防滑。
板件被鎖在螺紋銷和螺母上，藉由一個不銹鋼鎖附螺絲，同時勇士膠水沾黏。

材質

平頭螺釘

- 鋼，鍍鋅，鈍化

橡膠帽

- 橡膠，黑色

固定螺帽

- 鋼，鍍鋅，鈍化，ISO 4032

腳座

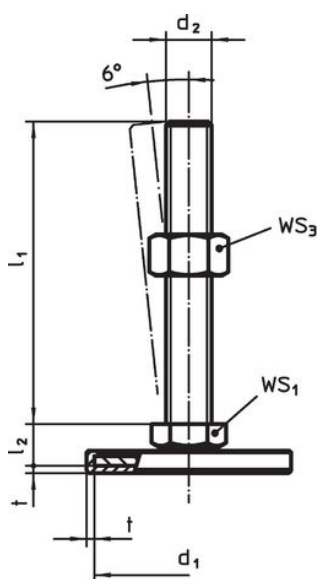
- 鋼，鍍鋅，鈍化

更多資訊

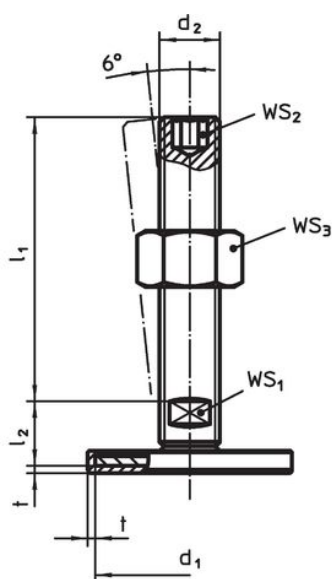
更多產品

- 支撐腳

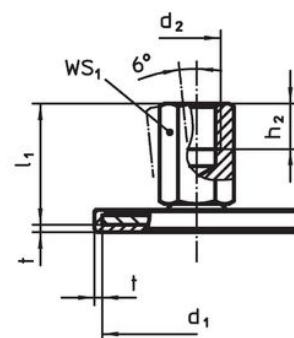
圖面



picture 1




picture 2



picture 3

訂單資訊

d ₁	d ₂	尺寸 [mm]			WS ₁ [mm]	WS ₂ [mm]	WS ₃ [mm]	 [g]	品號
80	M16	75	18	2	12	8	24	266	22593.0880

遵守

符合 RoHS

含鉛 - 相容除了例外 6a / 6b / 6c.

含有 >0.1% w/w 的 SVHC 物質

含鉛 - SVHC [REACH] 清單截至 2024 年 6 月 27 日

包含 65 號提案的物質



接觸鉛會導致癌症和生殖危害。接觸鎳會導致癌症。

<https://www.P65Warnings.ca.gov/>

不含衝突礦物

本產品不含來自剛果民主共和國或鄰近國家的任何被指定為“衝突礦物”的物質，例如鈿、錫、金或鎢。