

## 支撐腳 · 防滑保護

22593.0420



### 產品描述

支撐腳是萬用的就像可調整腳一樣。  
帶有橡膠蓋的這個版本，靈敏的支撐表面是被保護的，而且防滑。  
板件被鎖在螺紋銷和螺母上，藉由一個不銹鋼鎖附螺絲，同時勇士膠水沾黏。

### 材質

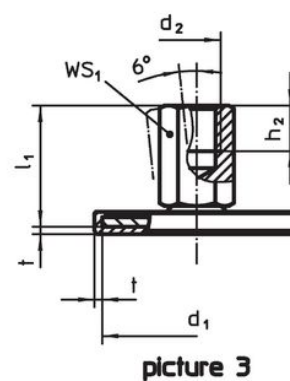
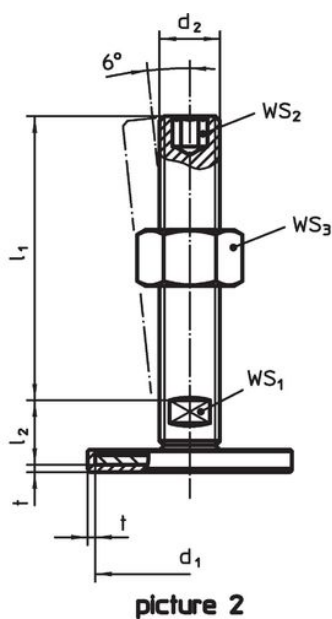
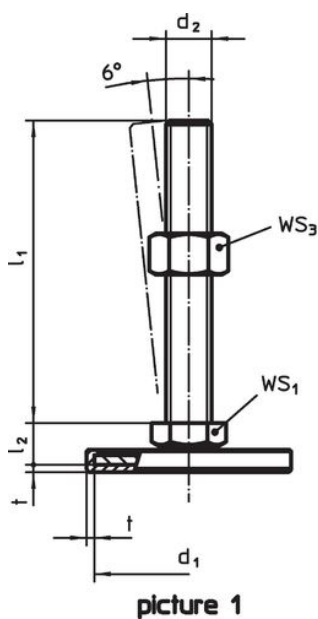
- 平頭螺釘
  - 鋼，鍍鋅，鈍化
- 橡膠帽
  - 橡膠，黑色
- 固定螺帽
  - 鋼，鍍鋅，鈍化，ISO 4032
- 腳座
  - 鋼，鍍鋅，鈍化

### 更多資訊


#### 更多產品

- 支撐腳

### 圖面



### 訂單資訊

d <sub>1</sub>	d <sub>2</sub>	尺寸			WS <sub>1</sub>	WS <sub>3</sub>		品號
		l <sub>1</sub>	l <sub>2</sub>	t	[mm]	[mm]	[g]	
有螺絲 - 相片 1, 鋼								
60	M8	50	11	2	17	13	91	22593.0420

## 遵守

### 符合 RoHS

含鉛 - 相容除了例外 6a / 6b / 6c.

### 含有 >0.1% w/w 的 SVHC 物質

含鉛 - SVHC [REACH] 清單截至 2024 年 1 月 23 日

### 包含 65 號提案的物質



接觸鉛會導致癌症和生殖危害。接觸鎳會導致癌症。

<https://www.P65Warnings.ca.gov/>

### 不含衝突礦物

本產品不含來自剛果民主共和國或鄰近國家的任何被指定為“衝突礦物”的物質，例如鈿、錫、金或鎢。