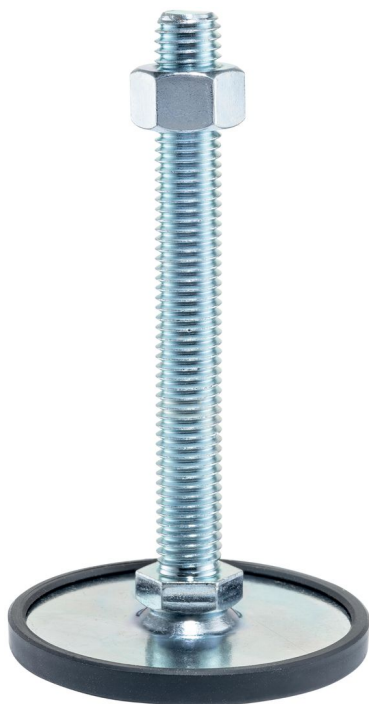


支撐腳 · 防滑保護

22593.0330



產品描述

支撐腳是萬用的就像可調整腳一樣。
帶有橡膠蓋的這個版本，靈敏的支撐表面是被保護的，而且防滑。
板件被鎖在螺紋銷和螺母上，藉由一個不銹鋼鎖附螺絲，同時勇士膠水沾黏。

材質

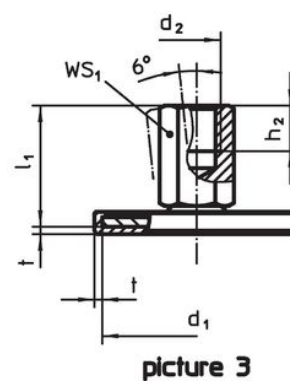
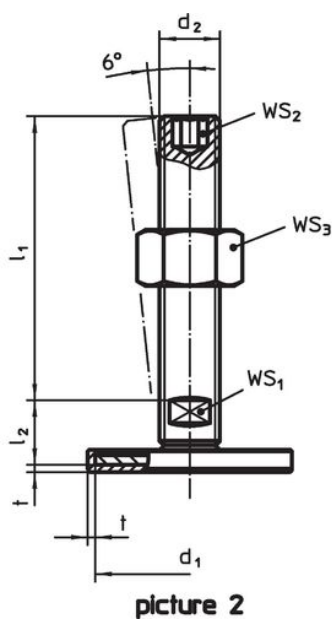
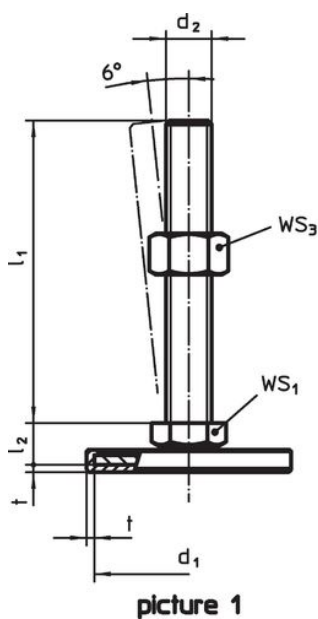
- 平頭螺釘
 - 鋼，鍍鋅，鈍化
- 橡膠帽
 - 橡膠，黑色
- 固定螺帽
 - 鋼，鍍鋅，鈍化，ISO 4032
- 腳座
 - 鋼，鍍鋅，鈍化

更多資訊


更多產品

- 支撐腳

圖面



訂單資訊

d ₁	d ₂	尺寸 l ₁ [mm]	l ₂	t	WS ₁ [mm]	WS ₃ [mm]	 [g]	品號
40	M10	80	11	1,5	17	16	80	22593.0330

遵守

符合 RoHS

含鉛 - 相容除了例外 6a / 6b / 6c.

含有 >0.1% w/w 的 SVHC 物質

含鉛 - SVHC [REACH] 清單截至 2024 年 1 月 23 日

包含 65 號提案的物質



接觸鉛會導致癌症和生殖危害。接觸鎳會導致癌症。

<https://www.P65Warnings.ca.gov/>

不含衝突礦物

本產品不含來自剛果民主共和國或鄰近國家的任何被指定為“衝突礦物”的物質，例如鈿、錫、金或鎢。