

支點螺絲

22591.0208



產品描述

可以當作鎖入腳座或推力襯墊。
簡易的水準儀藉由螺絲扳手在襯套裡或是依喜好藉由內六角形的精巧設計。

材質

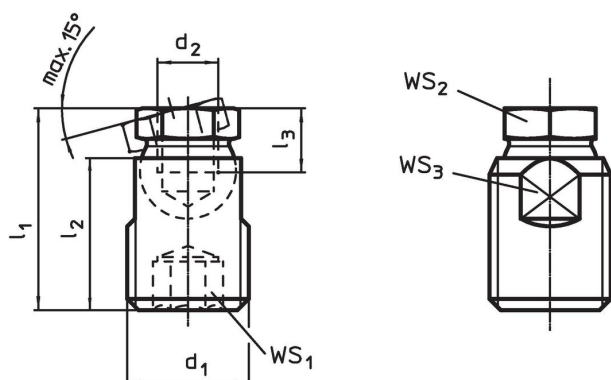
- 本體
- 不鏽鋼 1.4305
- 滾珠軸承
- 不鏽鋼 1.4305

更多資訊

注意事項

支點螺絲可以專門地暴露於靜態負載。

圖面



訂單資訊

d ₁	d ₂	尺寸 l ₁ ±0,5 [mm]	l ₂	l ₃ min	WS ₁ [mm]	WS ₂ [mm]	WS ₃ [mm]	靜態荷重能力 max. [kN]	 [g]	品號
M16	M8	26,5	20	7	8	12	14	14	24	22591.0208

應用範例



遵守

符合 RoHS

符合指令 2011/65/EU 和指令 2015/863

不含 SVHC 物質

不含超過 0.1% w/w 的 SVHC 物質 - 截至 2024 年 6 月 27 日的 SVHC 清單。

不含 65 號提案物質

不包括 65 號提案物質

<https://www.P65Warnings.ca.gov/>

不含衝突礦物

本產品不含來自剛果民主共和國或鄰近國家的任何被指定為“衝突礦物”的物質，例如鉬、錫、金或鎳。