

支點螺絲

22591.0012



產品描述

可以當作鎖入腳座或推力襯墊。
簡易的水準儀藉由螺絲扳手在襯套裡或是依喜好藉由內六角形的精巧設計。

材質

本體
• 鋼，熱處理， 染黑

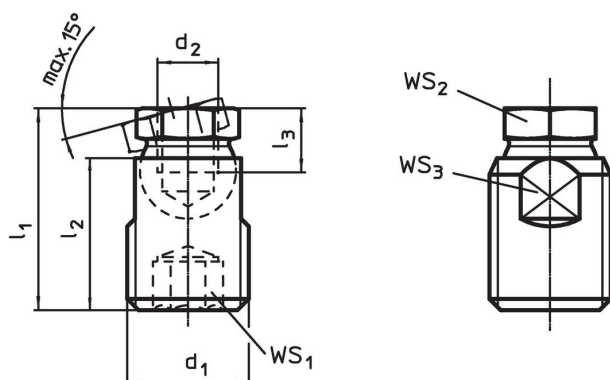
滾珠軸承
• 鋼，熱處理， 染黑

更多資訊


注意事項

支點螺絲可以專門地暴露於靜態負載。

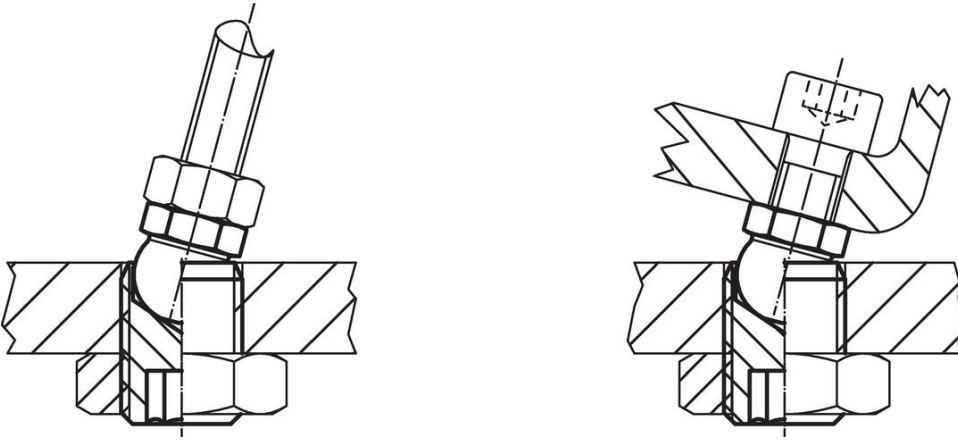
圖面



訂單資訊

d ₁	d ₂	尺寸			WS ₁	WS ₂	WS ₃	靜態荷重能力 max.		品號
		l ₁ ±0,5 [mm]	l ₂	l ₃ min	[mm]	[mm]	[mm]	[kN]	[g]	
M24	M12	39,9	30	11	12	19	20	35	82	22591.0012

應用範例



遵守

符合 RoHS

含鉛 - 相容除了例外 6a / 6b / 6c.

含有 >0.1% w/w 的 SVHC 物質

含鉛 - SVHC [REACH] 清單截至 2024 年 6 月 27 日

包含 65 號提案的物質



接觸鉛會導致癌症和生殖危害。接觸鎳會導致癌症。

<https://www.P65Warnings.ca.gov/>

不含衝突礦物

本產品不含來自剛果民主共和國或鄰近國家的任何被指定為“衝突礦物”的物質，例如鈮、錫、金或鎳。