

## 水平腳座 · 防滑保護

22590.1656



### 產品描述

用來當作推力腳墊或腳座。  
在嵌裝墊外的塑料套可預防滑動。

### 材質

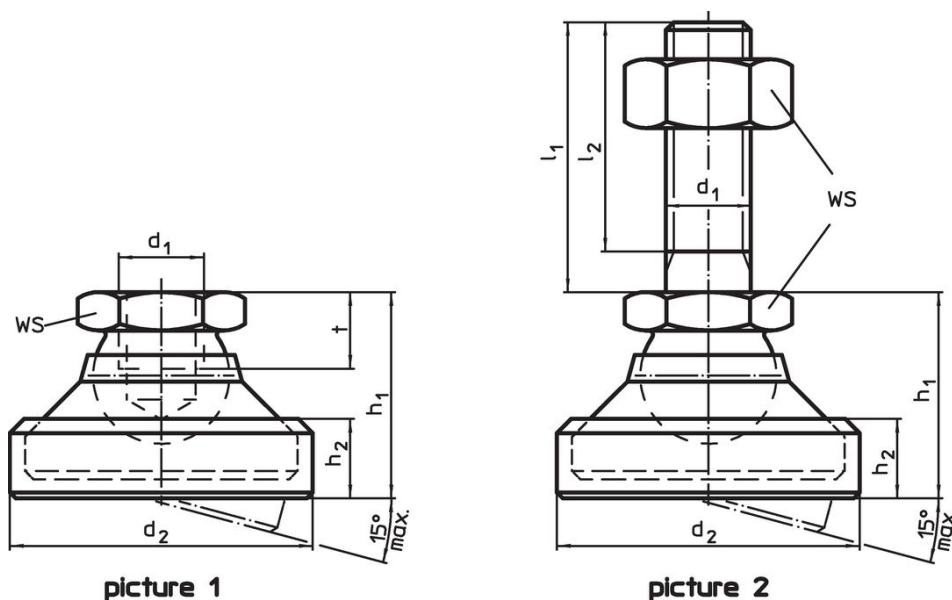
- 有桿滾珠軸承
  - 不鏽鋼 1.4305
- 橡膠帽
  - 橡膠, 黑色
- 固定螺帽
  - 不鏽鋼 A2, DIN 934
- 腳座
  - 不鏽鋼 1.4305

### 更多資訊


#### 注意事項

對於版本  $d_1 = M10$  和  $M12$ , 鎖緊螺母符合 DIN 934 標準。

### 圖面



### 訂單資訊

$d_1$	$l_1$	$d_2$	尺寸 $l_2$ [mm]	$h_1$ ~	$h_2$	WS [mm]	靜態荷重能力 max. [kN]	 [g]	品號
M12	150	45	144,5	30,5	13,2	19	28	258	22590.1656

## 遵守

### 符合 RoHS

符合指令 2011/65/EU 和指令 2015/863

### 不含 SVHC 物質

不含超過 0.1% w/w 的 SVHC 物質 - 截至 2024 年 6 月 27 日的 SVHC 清單。

### 不含 65 號提案物質

不包括 65 號提案物質

<https://www.P65Warnings.ca.gov/>

### 不含衝突礦物

本產品不含來自剛果民主共和國或鄰近國家的任何被指定為“衝突礦物”的物質，例如鈮、錫、金或鎳。