

水平腳座 · 防滑保護

22590.1572



產品描述

用來當作推力腳墊或腳座。
在嵌裝墊外的塑料套可預防滑動。

材質

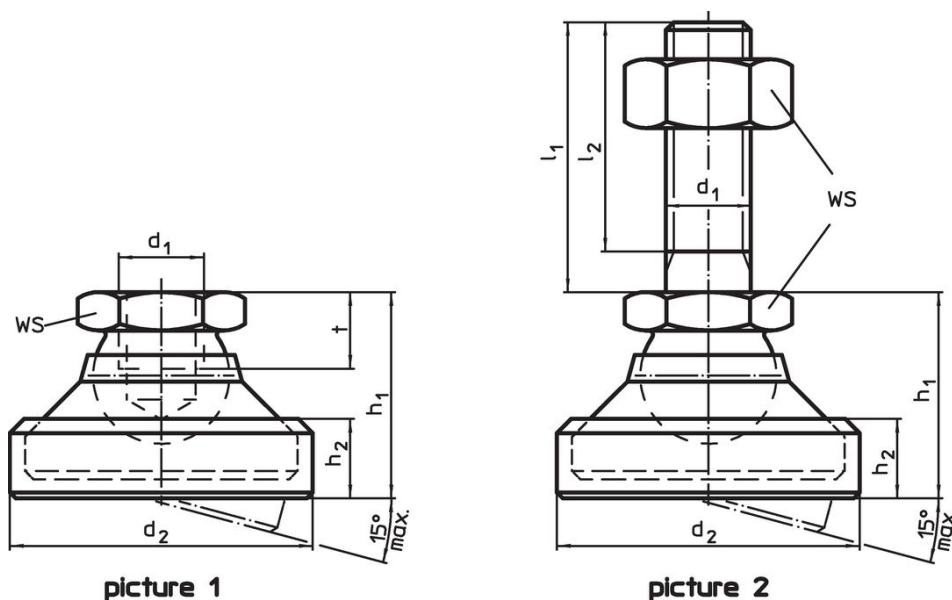
- 有桿滾珠軸承
 - 不鏽鋼 1.4305
- 橡膠帽
 - 橡膠，黑色
- 固定螺帽
 - 不鏽鋼 A2, ISO 4032
- 腳座
 - 得林白塑膠 (POM)

更多資訊


注意事項

對於版本 $d_1 = M10$ 和 $M12$ ，鎖緊螺母符合 DIN 934 標準。

圖面



訂單資訊

d_1	l_1	d_2	尺寸 [mm]			WS [mm]	靜態荷重能力 max. [kN]	 [g]	品號
			l_2	h_1 ~	h_2				
M16	200	56	194	37,5	15,5	24	20	414	22590.1572

襯墊 得林塑膠，軸承 含螺栓 不銹鋼 – 相片 2, 熱塑性的

遵守

符合 RoHS

符合指令 2011/65/EU 和指令 2015/863

不含 SVHC 物質

不含超過 0.1% w/w 的 SVHC 物質 - 截至 2024 年 6 月 27 日的 SVHC 清單。

不含 65 號提案物質

不包括 65 號提案物質

<https://www.P65Warnings.ca.gov/>

不含衝突礦物

本產品不含來自剛果民主共和國或鄰近國家的任何被指定為“衝突礦物”的物質，例如鈿、錫、金或鎳。