

水平腳座 · 防滑保護

22590.1216



產品描述

用來當作推力腳墊或腳座。
在嵌裝墊外的塑料套可預防滑動。

材質

滾珠軸承
• 不繡鋼 1.4305

橡膠帽
• 橡膠，黑色

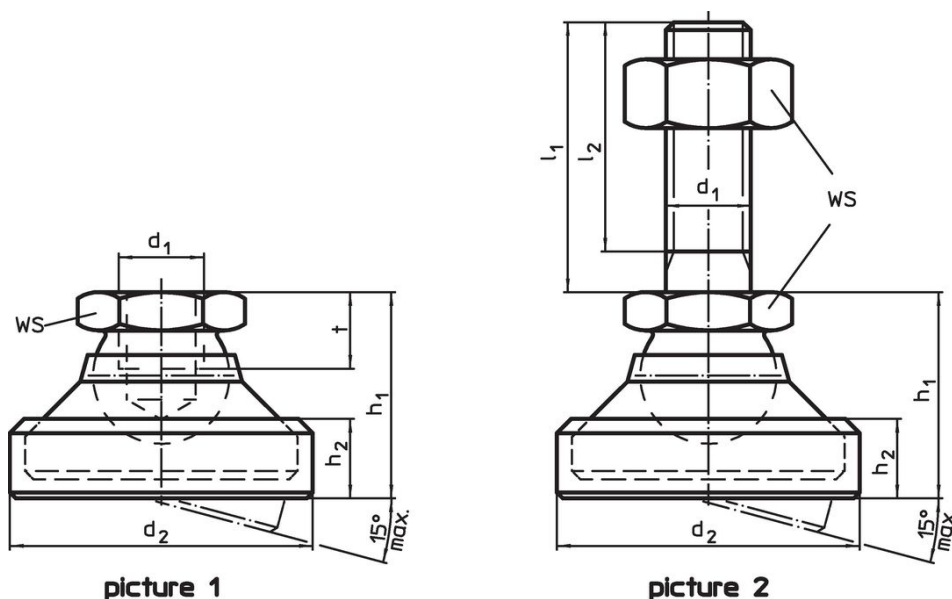
腳座
• 不繡鋼 1.4305

更多資訊

注意事項

對於版本 $d_1 = M10$ 和 $M12$ ，鎖緊螺母符合 DIN 934 標準。

圖面



訂單資訊

| d_1 | d_2 | 尺寸 | | | WS | 靜態荷重能力 max. | 品號 |
|----------------------|-------|-------|-------|------|------|----------------|------------|
| | | h_1 | h_2 | t | | | |
| | | [mm] | | | [mm] | [kN] | [g] |
| 襯墊和 軸承 鋼 - 相片 1, 不銹鋼 | | | | | | | |
| M16 | 56 | 37,5 | 15,5 | 13,5 | 24 | 36 | 241 |
| | | | | | | | 22590.1216 |

遵守

符合 RoHS

符合指令 2011/65/EU 和指令 2015/863

不含 SVHC 物質

不含超過 0.1% w/w 的 SVHC 物質 - 截至 2024 年 6 月 27 日的 SVHC 清單。

不含 65 號提案物質

不包括 65 號提案物質

<https://www.P65Warnings.ca.gov/>

不含衝突礦物

本產品不含來自剛果民主共和國或鄰近國家的任何被指定為“衝突礦物”的物質，例如鉭、錫、金或鎢。