

水平腳座 · 防滑保護

22590.1206



產品描述

用來當作推力腳墊或腳座。
在嵌裝墊外的塑料套可預防滑動。

材質

滾珠軸承
• 不鏽鋼 1.4305

橡膠帽
• 橡膠，黑色

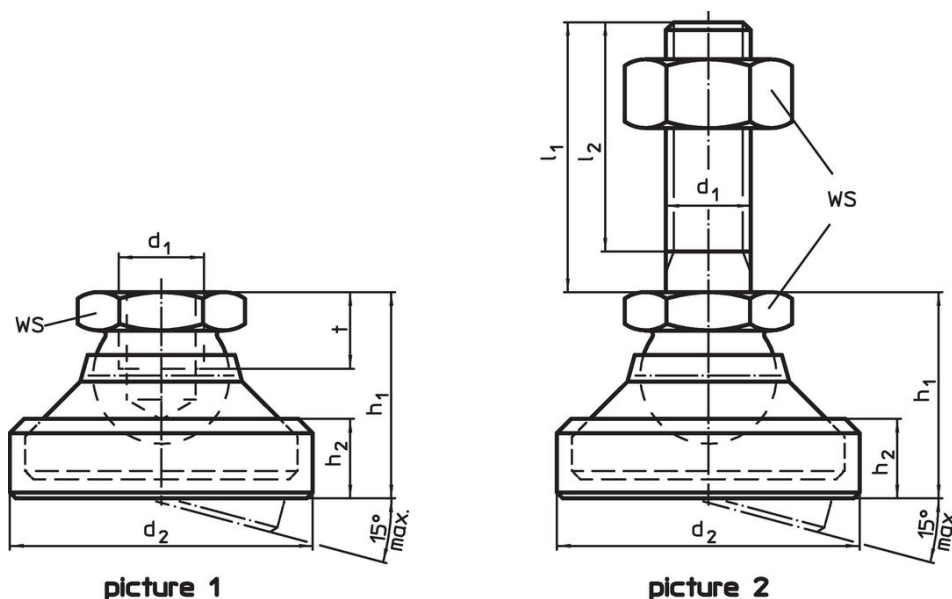
腳座
• 不鏽鋼 1.4305

更多資訊

注意事項

對於版本 $d_1 = M10$ 和 $M12$ ，鎖緊螺母符合 DIN 934 標準。

圖面



訂單資訊

d_1	d_2	尺寸 h_1 ~ [mm]	h_2	t	WS [mm]	靜態荷重能力 max. [kN]	[g]	品號
M6	22,5	16,5	6,4	5	10	8	17	22590.1206

遵守

符合 RoHS

符合指令 2011/65/EU 和指令 2015/863

不含 SVHC 物質

不含超過 0.1% w/w 的 SVHC 物質 - 截至 2024 年 6 月 27 日的 SVHC 清單。

不含 65 號提案物質

不包括 65 號提案物質

<https://www.P65Warnings.ca.gov/>

不含衝突礦物

本產品不含來自剛果民主共和國或鄰近國家的任何被指定為“衝突礦物”的物質，例如鉭、錫、金或鎢。