

## 水平腳座 · 防滑保護

22590.1124



### 產品描述

用來當作推力腳墊或腳座。  
在嵌裝墊外的塑料套可預防滑動。

### 材質

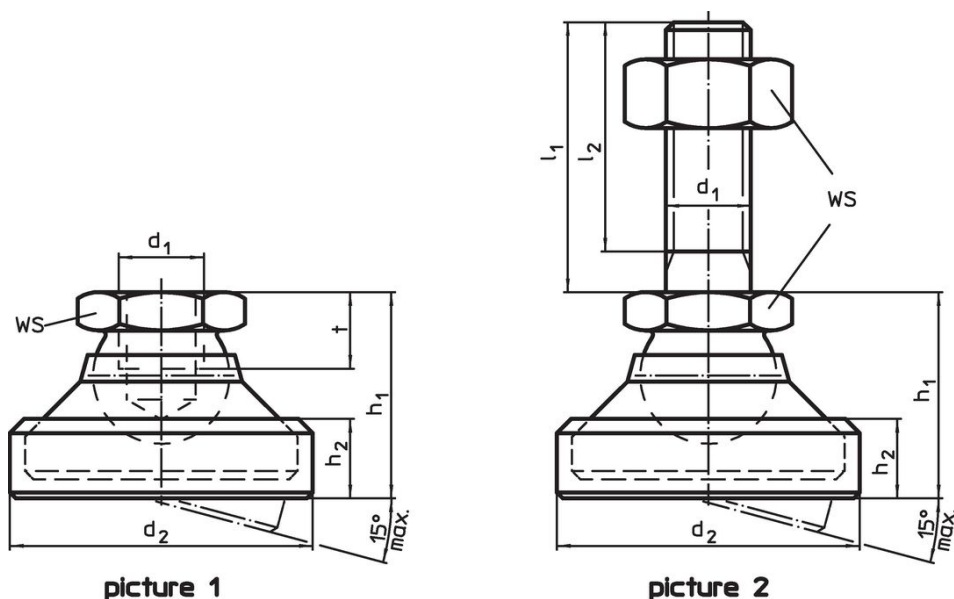
- 滾珠軸承
- 不鏽鋼 1.4305
- 橡膠帽
- 橡膠，黑色
- 腳座
- 得林白塑膠 (POM)

### 更多資訊

#### 注意事項

對於版本  $d_1 = M10$  和  $M12$ ，鎖緊螺母符合 DIN 934 標準。

### 圖面



### 訂單資訊

$d_1$	$d_2$	尺寸			WS	靜態荷重能力 max.	[g]	品號
		$h_1$	$h_2$	t				
襯墊 得林塑膠，軸承 不銹鋼 – 相片 1, 熱塑性的								
M24	69	55	24	19	36	25	240	22590.1124

### 遵守

#### 符合 RoHS

符合指令 2011/65/EU 和指令 2015/863

#### 不含 SVHC 物質

不含超過 0.1% w/w 的 SVHC 物質 - 截至 2024 年 6 月 27 日的 SVHC 清單。

#### 不含 65 號提案物質

不包括 65 號提案物質

<https://www.P65Warnings.ca.gov/>

#### 不含衝突礦物

本產品不含來自剛果民主共和國或鄰近國家的任何被指定為“衝突礦物”的物質，例如鉭、錫、金或鎢。