

水平腳座 · 防滑保護

22590.1016



產品描述

用來當作推力腳墊或腳座。
在嵌裝墊外的塑料套可預防滑動。

材質

滾珠軸承
• 切削鋼，表面硬化，染黑。

橡膠帽
• 橡膠，黑色

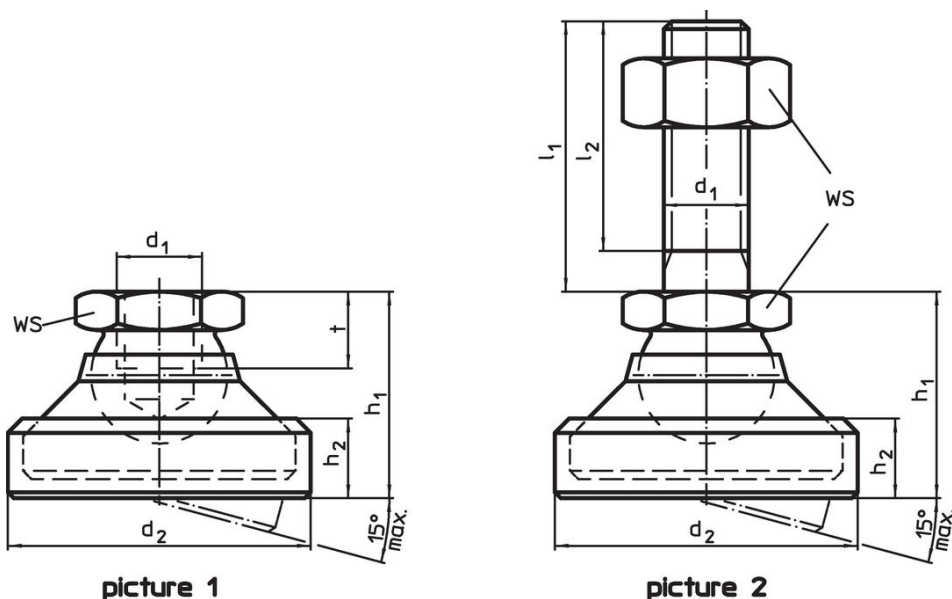
腳座
• 鋼，熱處理，染黑

更多資訊

注意事項

對於版本 $d_1 = M10$ 和 $M12$ ，鎖緊螺母符合 DIN 934 標準。

圖面



訂單資訊

尺寸					WS	靜態荷重能力 max.		品號
d_1	d_2	h_1	h_2	t	[mm]	[kN]	[g]	
襯墊和 軸承 鋼 - 相片 1, 熱處理鋼								
M16	56	37,5	15,5	13,5	24	45	241	22590.1016

遵守

符合 RoHS

符合指令 2011/65/EU 和指令 2015/863

不含 SVHC 物質

不含超過 0.1% w/w 的 SVHC 物質 - 截至 2024 年 6 月 27 日的 SVHC 清單。

不含 65 號提案物質

不包括 65 號提案物質

<https://www.P65Warnings.ca.gov/>

不含衝突礦物

本產品不含來自剛果民主共和國或鄰近國家的任何被指定為“衝突礦物”的物質，例如鈿、錫、金或鎢。