

## 水平腳座 · 防滑保護

22590.1010



### 產品描述

用來當作推力腳墊或腳座。  
在嵌裝墊外的塑料套可預防滑動。

### 材質

滾珠軸承  
• 切削鋼，表面硬化，染黑。

橡膠帽  
• 橡膠，黑色

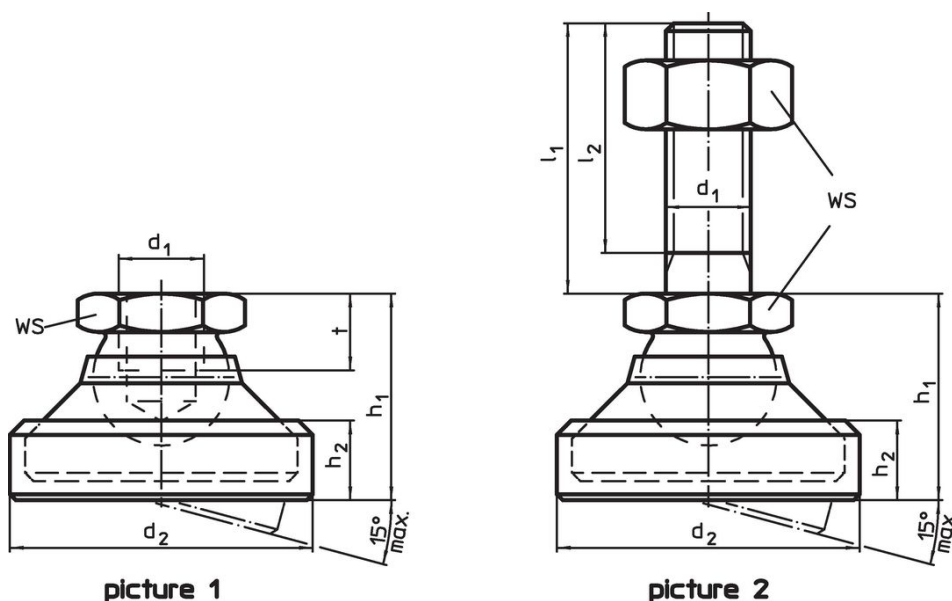
腳座  
• 鋼，熱處理，染黑

### 更多資訊

#### 注意事項

對於版本  $d_1 = M10$  和  $M12$ ，鎖緊螺母符合 DIN 934 標準。

### 圖面



### 訂單資訊

| $d_1$ | $d_2$ | 尺寸<br>$h_1$<br>~<br>[mm] |    |   | $h_2$ | $t$ | WS<br>[mm] | 靜態荷重能力<br>max.<br>[kN] | [g] | 品號 |
|-------|-------|--------------------------|----|---|-------|-----|------------|------------------------|-----|----|
| M10   | 36    | 26                       | 11 | 9 | 17    | 20  | 80         | 22590.1010             |     |    |

### 遵守

#### 符合 RoHS

符合指令 2011/65/EU 和指令 2015/863

#### 不含 SVHC 物質

不含超過 0.1% w/w 的 SVHC 物質 - 截至 2024 年 1 月 23 日的 SVHC 清單。

#### 不含 65 號提案物質

不包括 65 號提案物質

<https://www.P65Warnings.ca.gov/>

#### 不含衝突礦物

本產品不含來自剛果民主共和國或鄰近國家的任何被指定為“衝突礦物”的物質，例如鈮、錫、金或鎢。