

水平腳座 · 有固定孔

22590.0856



產品描述

用來當作推力腳墊或腳座。
在襯墊中包含2個固定孔。

材質

有桿滾珠軸承

- 不鏽鋼 1.4305

固定螺帽

- 不鏽鋼 A2, DIN 934

腳座

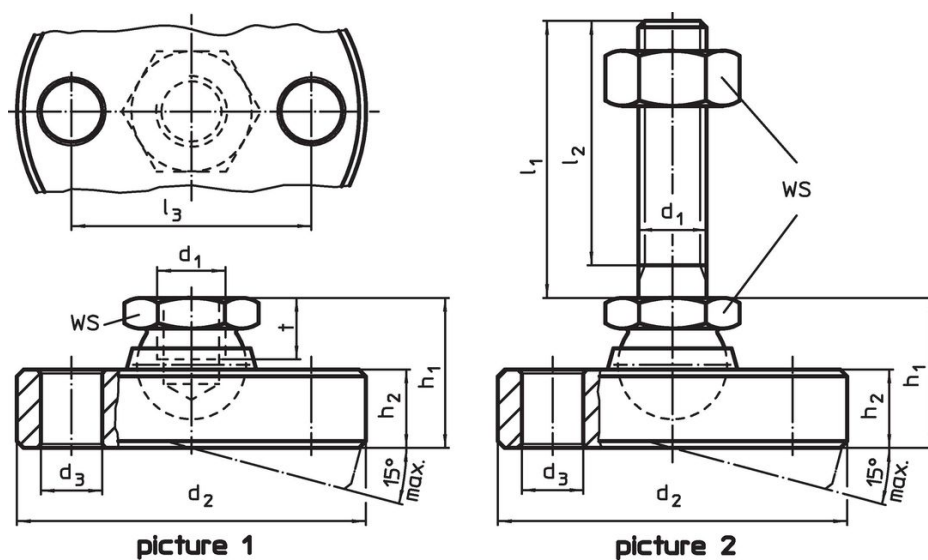
- 不鏽鋼 1.4305

更多資訊

注意事項

對於版本 $d_1 = M10$ 和 $M12$ ，鎖緊螺母符合 DIN 934 標準。

圖面

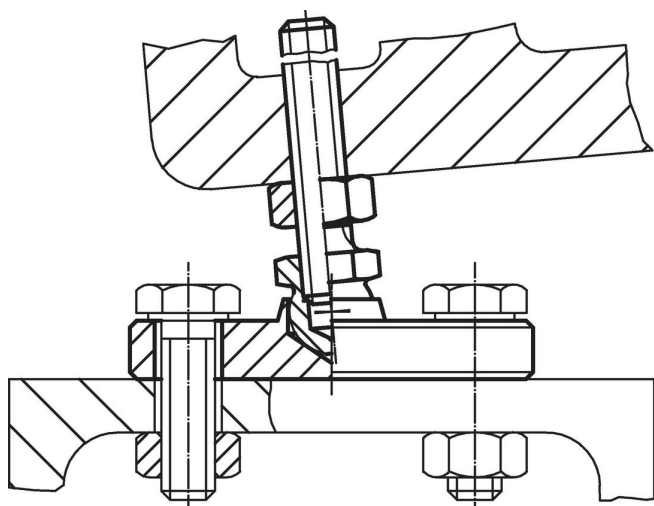


訂單資訊

d_1	l_1	d_2 -0,5	d_3	尺寸				WS	靜態荷重能力 max.		品號
				l_2	l_3	h_1 ~	h_2	[mm]	[kN]	[g]	
				[mm]				[mm]	[kN]	[g]	
M12	150	65	9	144,5	48	26	12,5	19	28	510	22590.0856

襯墊和球形軸承含螺栓 是不鏽鋼 - 相片 2

應用範例



遵守

符合 RoHS

符合指令 2011/65/EU 和指令 2015/863

不含 SVHC 物質

不含超過 0.1% w/w 的 SVHC 物質 - 截至 2024 年 1 月 23 日的 SVHC 清單。

不含 65 號提案物質

不包括 65 號提案物質

<https://www.P65Warnings.ca.gov/>

不含衝突礦物

本產品不含來自剛果民主共和國或鄰近國家的任何被指定為“衝突礦物”的物質，例如鈮、錫、金或鎢。