

## 水平腳座 · 有固定孔

22590.0838



### 產品描述

用來當作推力腳墊或腳座。  
在襯墊中包含2個固定孔。

### 材質

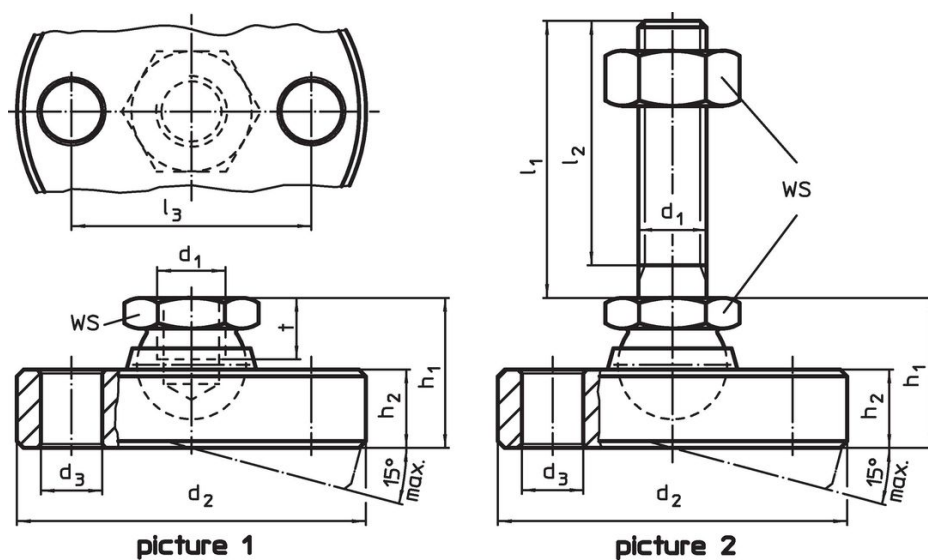
- 有桿滾珠軸承
- 不鏽鋼 1.4305
- 固定螺帽
- 不鏽鋼 A2, DIN 934
- 腳座
- 不鏽鋼 1.4305

### 更多資訊

#### 注意事項

對於版本  $d_1 = M10$  和  $M12$ ，鎖緊螺母符合 DIN 934 標準。

### 圖面

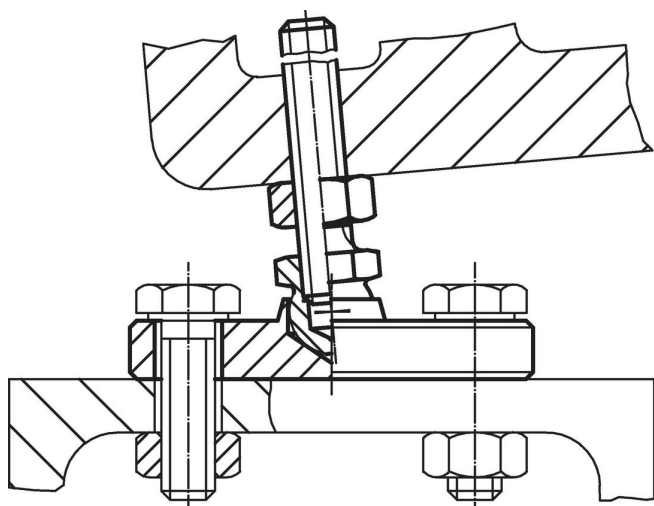


### 訂單資訊

$d_1$	$l_1$	$d_2$ -0,5	$d_3$	尺寸				$h_1$	$h_2$	WS	靜態荷重能力 max.		品號
				$l_2$	$l_3$	$\sim$			[mm]	[mm]	[kN]	[g]	
M10	100	60	9	95,5	44	22	11,5	17	16	316	22590.0838		

襯墊和球形軸承含螺栓是不鏽鋼 - 相片 2

## 應用範例



## 遵守

### 符合 RoHS

符合指令 2011/65/EU 和指令 2015/863

### 不含 SVHC 物質

不含超過 0.1% w/w 的 SVHC 物質 - 截至 2024 年 1 月 23 日的 SVHC 清單。

### 不含 65 號提案物質

不包括 65 號提案物質

<https://www.P65Warnings.ca.gov/>

### 不含衝突礦物

本產品不含來自剛果民主共和國或鄰近國家的任何被指定為“衝突礦物”的物質，例如鈮、錫、金或鎢。