

水平腳座 · 有固定孔

22590.0720



產品描述

用來當作推力腳墊或腳座。
在襯墊中包含2個固定孔。

材質

滾珠軸承
• 不鏽鋼 1.4305

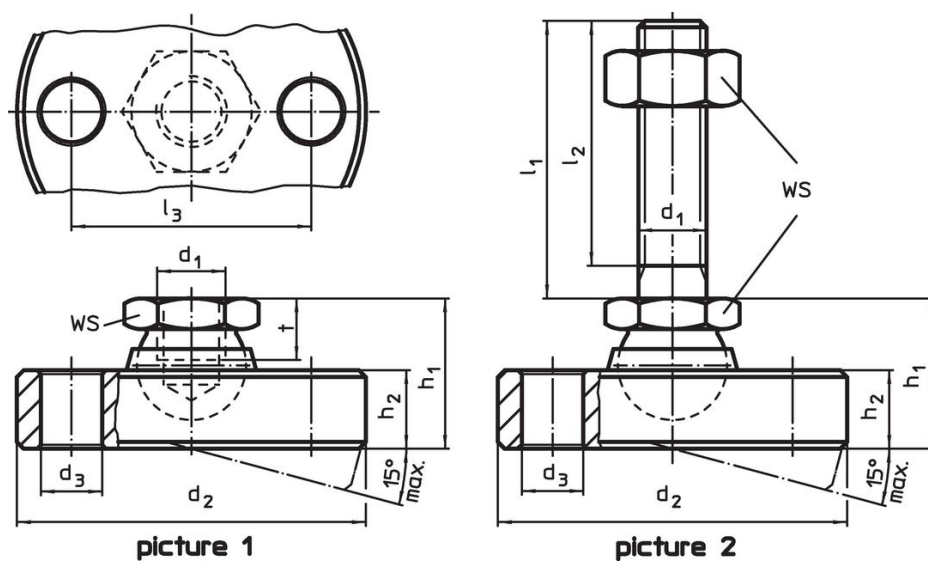
腳座
• 不鏽鋼 1.4305

更多資訊

注意事項

對於版本 $d_1 = M10$ 和 $M12$ ，鎖緊螺母符合 DIN 934 標準。

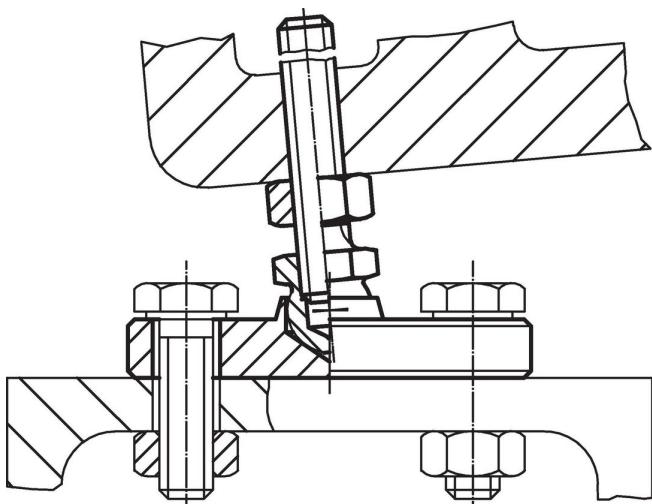
圖面



訂單資訊

d_1	d_2 -0,5	d_3	尺寸				WS	靜態荷重能力 max.		品號
			l_3	h_1 ~	h_2	t	[mm]	[kN]	[g]	
襯墊和球形軸承 是不鏽鋼 - 相片 1										
M20	80	9	64	42	16,5	17	30	44	784	22590.0720

應用範例



遵守

符合 RoHS

符合指令 2011/65/EU 和指令 2015/863

不含 SVHC 物質

不含超過 0.1% w/w 的 SVHC 物質 - 截至 2024 年 1 月 23 日的 SVHC 清單。

不含 65 號提案物質

不包括 65 號提案物質

<https://www.P65Warnings.ca.gov/>

不含衝突礦物

本產品不含來自剛果民主共和國或鄰近國家的任何被指定為“衝突礦物”的物質，例如鈿、錫、金或鎢。