

水平腳座 · 有固定孔

22590.0712



產品描述

用來當作推力腳墊或腳座。
在襯墊中包含2個固定孔。

材質

滾珠軸承

- 不鏽鋼 1.4305

腳座

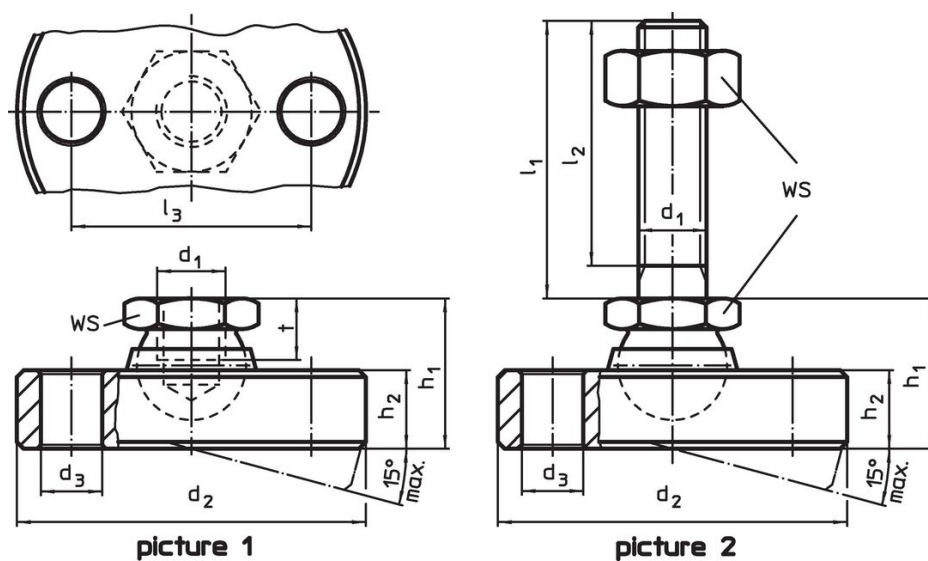
- 不鏽鋼 1.4305

更多資訊

注意事項

對於版本 $d_1 = M10$ 和 $M12$ ，鎖緊螺母符合 DIN 934 標準。

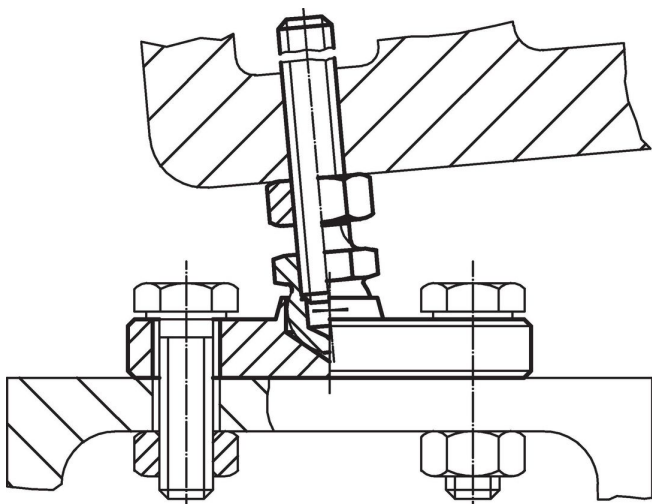
圖面



訂單資訊

| d_1 | d_2 -0,5 | d_3 | 尺寸 | | | | WS | 靜態荷重能力 max. | | 品號 |
|---------------------|---------------|-------|-------|------------|-------|-----|------|----------------|-----|------------|
| | | | l_3 | h_1 ~ | h_2 | t | [mm] | [kN] | [g] | |
| 襯墊和球形軸承 是不鏽鋼 - 相片 1 | | | | | | | | | | |
| M12 | 65 | 9 | 48 | 26 | 12,5 | 11 | 19 | 28 | 324 | 22590.0712 |

應用範例



遵守

符合 RoHS

符合指令 2011/65/EU 和指令 2015/863

不含 SVHC 物質

不含超過 0.1% w/w 的 SVHC 物質 - 截至 2024 年 1 月 23 日的 SVHC 清單。

不含 65 號提案物質

不包括 65 號提案物質

<https://www.P65Warnings.ca.gov/>

不含衝突礦物

本產品不含來自剛果民主共和國或鄰近國家的任何被指定為“衝突礦物”的物質，例如鈿、錫、金或鎳。