

## 水平腳座

22590.0698



### 產品描述

用來當作推力腳墊或腳座。

### 材質

有桿滾珠軸承

- 不鏽鋼 1.4305

固定螺帽

- 不鏽鋼 A2, ISO 4032

腳座

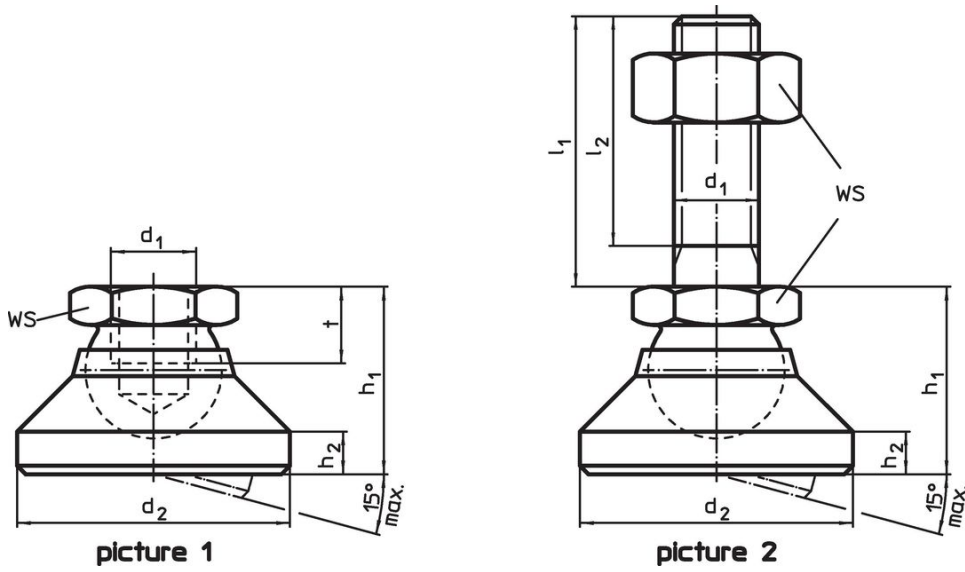
- 不鏽鋼 1.4305

### 更多資訊

#### 注意事項

對於版本 $d_1 = M10$ 和 $M12$ ，鎖緊螺母符合DIN 934標準。

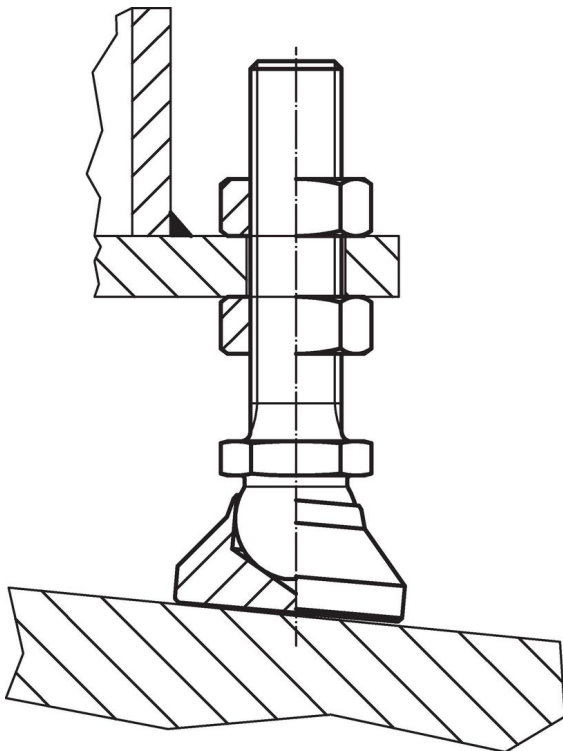
圖面



訂單資訊

尺寸						WS	靜態荷重能力 max.	🌡️ max.	📦 [g]	品號
$d_1$	$l_1$	$d_2$	$l_2$	$h_1$	$h_2$	[mm]	[kN]	[°C]	[g]	
襯墊和軸承含螺栓 鋼 - 相片 2, 不銹鋼										
M24	200	60	191	45	9,5	36	52	250	1323	<a href="#">22590.0698</a>

應用範例



## 遵守

### 符合 RoHS

符合指令 2011/65/EU 和指令 2015/863

### 不含 SVHC 物質

不含超過 0.1% w/w 的 SVHC 物質 - 截至 2024 年 1 月 23 日的 SVHC 清單。

### 不含 65 號提案物質

不包括 65 號提案物質

<https://www.P65Warnings.ca.gov/>

### 不含衝突礦物

本產品不含來自剛果民主共和國或鄰近國家的任何被指定為“衝突礦物”的物質，例如鈿、錫、金或鎳。