

水平腳座

22590.0572



產品描述

用來當作推力腳墊或腳座。

材質

有桿滾珠軸承

- 不鏽鋼 1.4305

固定螺帽

- 不鏽鋼 A2, ISO 4032

腳座

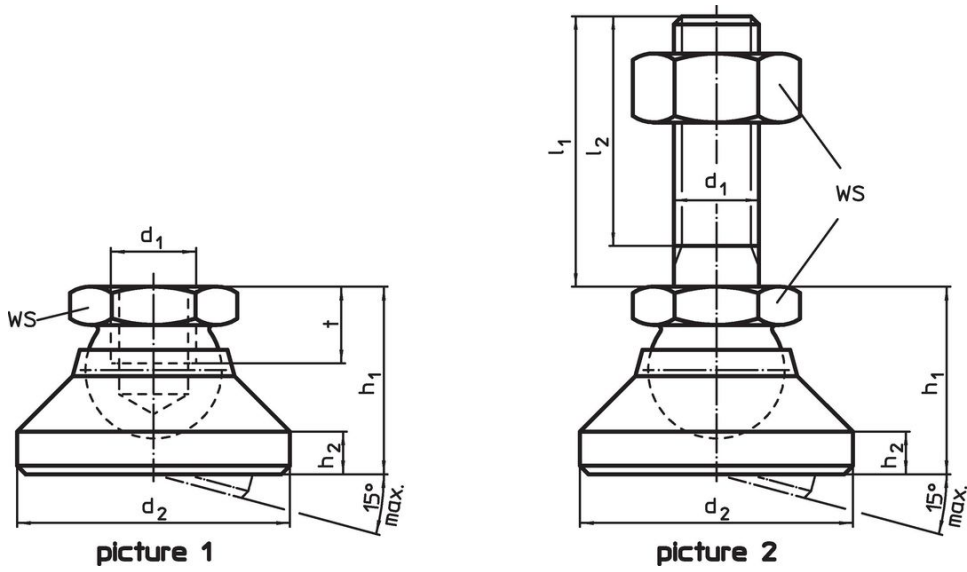
- 得林白塑膠 (POM)

更多資訊

注意事項

對於版本 $d_1 = M10$ 和 $M12$ ，鎖緊螺母符合 DIN 934 標準。

圖面



訂單資訊

尺寸						WS	靜態荷重能力 max.	溫度		重量 [g]	品號
d_1	l_1	d_2	l_2	h_1 ~	h_2			min	max.		
[mm]						[mm]	[kN]	[°C]		[g]	
襯墊 得林塑膠, 軸承 含螺栓 不銹鋼 - 相片 2, 熱塑性的											
M16	200	50	194	32	7	24	20	-30	80	399	22590.0572

應用範例



遵守

符合 RoHS

符合指令 2011/65/EU 和指令 2015/863

不含 SVHC 物質

不含超過 0.1% w/w 的 SVHC 物質 - 截至 2024 年 6 月 27 日的 SVHC 清單。

不含 65 號提案物質

不包括 65 號提案物質

<https://www.P65Warnings.ca.gov/>

不含衝突礦物

本產品不含來自剛果民主共和國或鄰近國家的任何被指定為“衝突礦物”的物質，例如鈿、錫、金或鎳。