

水平腳座

22590.0556



產品描述

用來當作推力腳墊或腳座。

材質

有桿滾珠軸承

- 不鏽鋼 1.4305

固定螺帽

- 不鏽鋼 A2, DIN 934

腳座

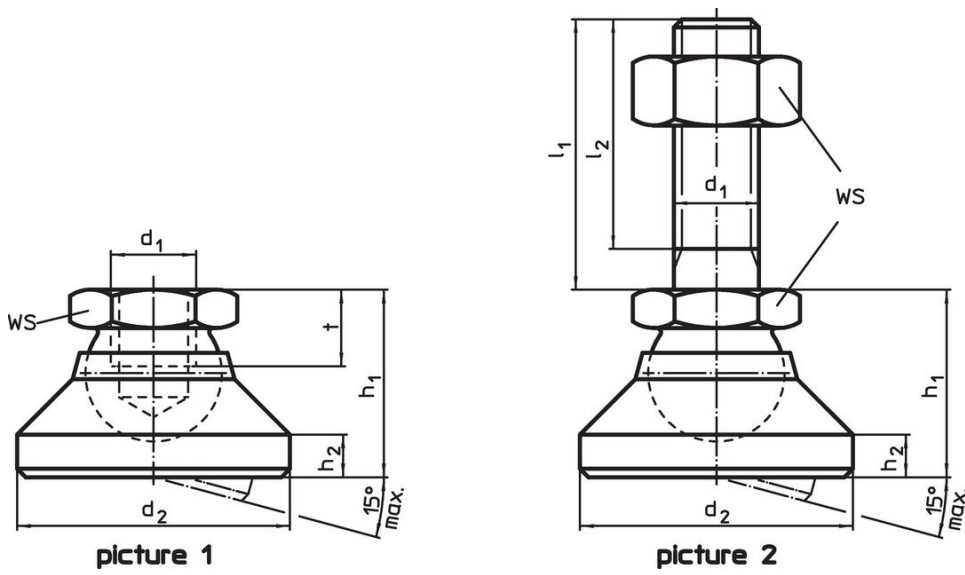
- 得林白塑膠 (POM)

更多資訊

注意事項

對於版本 $d_1 = M10$ 和 $M12$ ，鎖緊螺母符合 DIN 934 標準。

圖面



訂單資訊

尺寸				WS	靜態荷重能力 max.	min max. [°C]	[g]	品號		
d_1	l_1	d_2	l_2						h_1	h_2
[mm]				[mm]	[kN]	[°C]	[g]			
襯墊 得林塑膠, 軸承 含螺栓 不銹鋼 - 相片 2, 熱塑性的										
M12	150	40	144,5	26	6	19	18	-30 80	175	22590.0556

應用範例



遵守

符合 RoHS

符合指令 2011/65/EU 和指令 2015/863

不含 SVHC 物質

不含超過 0.1% w/w 的 SVHC 物質 - 截至 2024 年 6 月 27 日的 SVHC 清單。

不含 65 號提案物質

不包括 65 號提案物質

<https://www.P65Warnings.ca.gov/>

不含衝突礦物

本產品不含來自剛果民主共和國或鄰近國家的任何被指定為“衝突礦物”的物質，例如鈮、錫、金或鎢。