

水平腳座

22590.0224



產品描述

用來當作推力腳墊或腳座。

材質

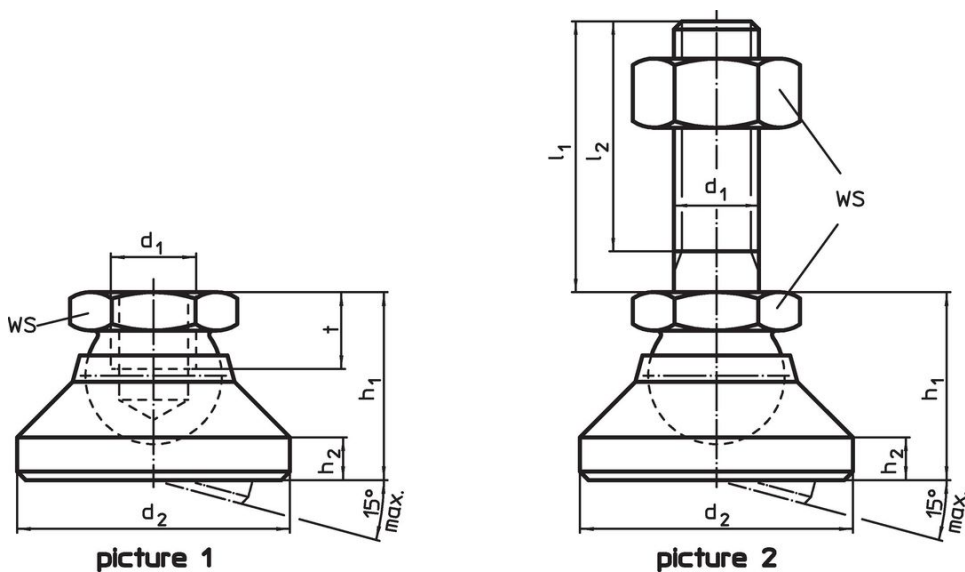
- 滾珠軸承
- 不鏽鋼 1.4305
- 腳座
- 不鏽鋼 1.4305

更多資訊

注意事項

對於版本 $d_1 = M10$ 和 $M12$ ，鎖緊螺母符合DIN 934標準。

圖面



訂單資訊

尺寸		WS	靜態荷重能力 max.	🌡️ max.	📦 [g]	品號			
d_1	d_2						h_1	h_2	t
[mm]		[mm]	[kN]	[°C]					
襯墊和 軸承 鋼 - 相片 1, 不銹鋼									
M24	60	45	9,5	19	36	52	250	504	22590.0224

應用範例



遵守

符合 RoHS

符合指令 2011/65/EU 和指令 2015/863

不含 SVHC 物質

不含超過 0.1% w/w 的 SVHC 物質 - 截至 2024 年 6 月 27 日的 SVHC 清單。

不含 65 號提案物質

不包括 65 號提案物質

<https://www.P65Warnings.ca.gov/>

不含衝突礦物

本產品不含來自剛果民主共和國或鄰近國家的任何被指定為“衝突礦物”的物質，例如鈮、錫、金或鎢。