

## 水平腳座

22590.0216



### 產品描述

用來當作推力腳墊或腳座。

### 材質

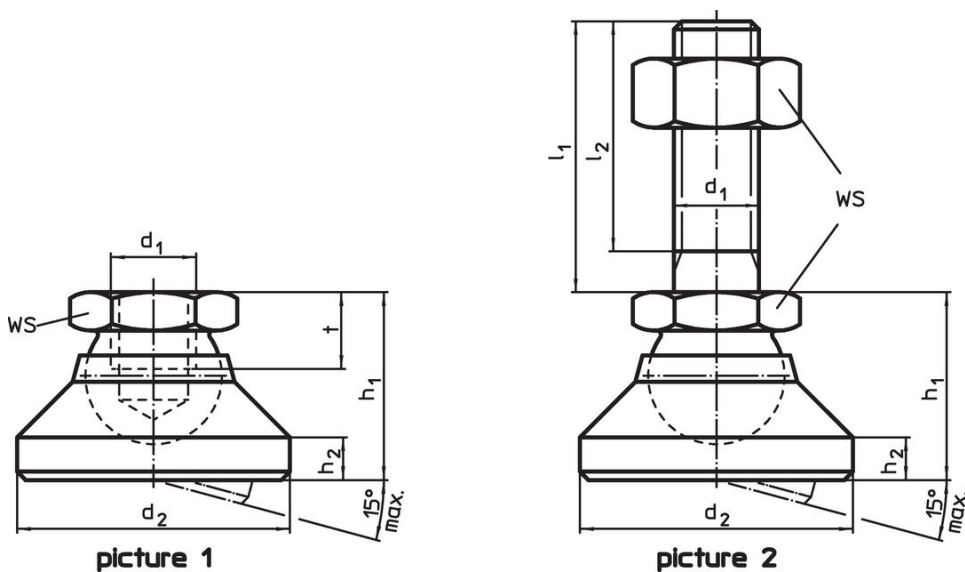
- 滾珠軸承
- 不鏽鋼 1.4305
- 腳座
- 不鏽鋼 1.4305

### 更多資訊

### 注意事項

對於版本 $d_1 = M10$ 和 $M12$ ，鎖緊螺母符合DIN 934標準。

### 圖面



### 訂單資訊

尺寸		WS	靜態荷重能力 max.	🌡️ max.	📦 [g]	品號			
$d_1$	$d_2$						$h_1$	$h_2$	t
[mm]		[mm]	[kN]	[°C]	[g]				
襯墊和 軸承 鋼 - 相片 1, 不銹鋼									
M16	50	32	7	13,5	24	36	250	256	22590.0216

## 應用範例



## 遵守

### 符合 RoHS

符合指令 2011/65/EU 和指令 2015/863

### 不含 SVHC 物質

不含超過 0.1% w/w 的 SVHC 物質 - 截至 2024 年 6 月 27 日的 SVHC 清單。

### 不含 65 號提案物質

不包括 65 號提案物質

<https://www.P65Warnings.ca.gov/>

### 不含衝突礦物

本產品不含來自剛果民主共和國或鄰近國家的任何被指定為“衝突礦物”的物質，例如鈿、錫、金或鎢。