

## 水平腳座 22590.0124



### 產品描述

用來當作推力腳墊或腳座。

### 材質

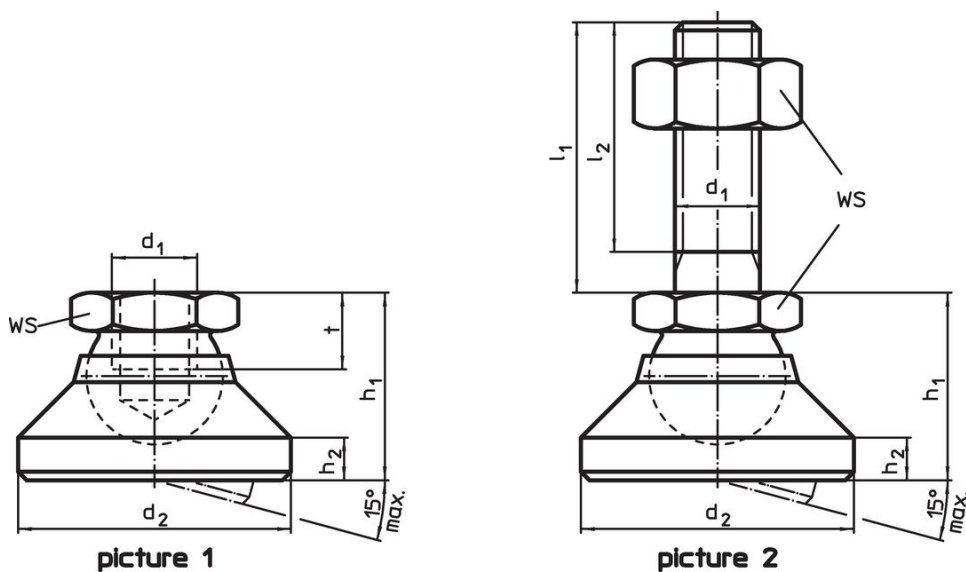
- 滾珠軸承
- 不鏽鋼 1.4305
- 腳座
- 得林白塑膠 (POM)

### 更多資訊

### 注意事項

對於版本  $d_1 = M10$  和  $M12$ ，鎖緊螺母符合 DIN 934 標準。

### 圖面



### 訂單資訊

d <sub>1</sub>	d <sub>2</sub>	尺寸			WS	靜態荷重能力 max.	溫度		重量	品號
		h <sub>1</sub>	h <sub>2</sub>	t			min	max.		
		[mm]			[mm]	[kN]	[°C]		[g]	
M24	60	45	9,5	19	36	25	-30	80	184	22590.0124

襯墊 得林塑膠，軸承 不銹鋼 - 相片 1, 熱塑性的

## 應用範例



## 遵守

### 符合 RoHS

符合指令 2011/65/EU 和指令 2015/863

### 不含 SVHC 物質

不含超過 0.1% w/w 的 SVHC 物質 - 截至 2024 年 1 月 23 日的 SVHC 清單。

### 不含 65 號提案物質

不包括 65 號提案物質

<https://www.P65Warnings.ca.gov/>

### 不含衝突礦物

本產品不含來自剛果民主共和國或鄰近國家的任何被指定為“衝突礦物”的物質，例如鈮、錫、金或鎢。