

水平腳座 22590.0108



產品描述

用來當作推力腳墊或腳座。

材質

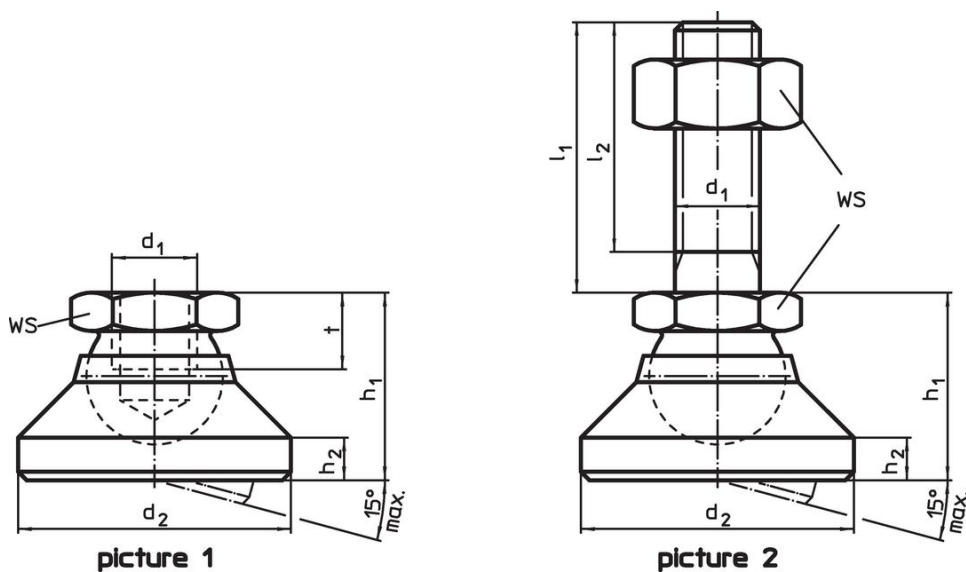
- 滾珠軸承
- 不鏽鋼 1.4305
- 腳座
- 得林白塑膠 (POM)

更多資訊

注意事項

對於版本 $d_1 = M10$ 和 $M12$ ，鎖緊螺母符合 DIN 934 標準。

圖面



訂單資訊

尺寸					WS	靜態荷重能力 max.	溫度		重量 [g]	品號
d_1	d_2	h_1	h_2	t			min	max.		
[mm]					[mm]	[kN]	[°C]			
襯墊 得林塑膠，軸承 不銹鋼 - 相片 1, 熱塑性的										
M8	25	18	4	7	13	7	-30	80	13	22590.0108

應用範例



遵守

符合 RoHS

符合指令 2011/65/EU 和指令 2015/863

不含 SVHC 物質

不含超過 0.1% w/w 的 SVHC 物質 - 截至 2024 年 1 月 23 日的 SVHC 清單。

不含 65 號提案物質

不包括 65 號提案物質

<https://www.P65Warnings.ca.gov/>

不含衝突礦物

本產品不含來自剛果民主共和國或鄰近國家的任何被指定為“衝突礦物”的物質，例如鈮、錫、金或鎢。