

水平腳座 22590.0020



產品描述

用來當作推力腳墊或腳座。

材質

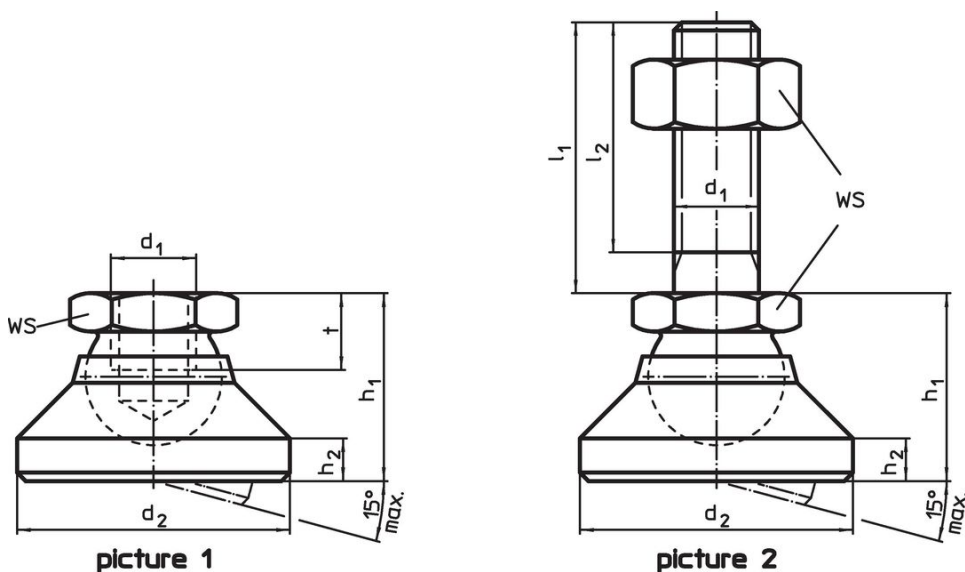
- 滾珠軸承
- 鋼，熱處理， 染黑
- 腳座
- 熱處理鋼， 染黑

更多資訊

注意事項

對於版本 $d_1 = M10$ 和 $M12$ ，鎖緊螺母符合DIN 934標準。

圖面



訂單資訊

尺寸					WS	靜態荷重能力 max.	🌡️ max.	📦 [g]	品號
d_1	d_2	h_1	h_2	t	[mm]	[kN]	[°C]	[g]	
襯墊和 軸承 鋼 - 相片 1, 熱處理鋼									
M20	60	42	8	17	30	55	250	451	22590.0020

應用範例



遵守

符合 RoHS

符合指令 2011/65/EU 和指令 2015/863

不含 SVHC 物質

不含超過 0.1% w/w 的 SVHC 物質 - 截至 2024 年 6 月 27 日的 SVHC 清單。

不含 65 號提案物質

不包括 65 號提案物質

<https://www.P65Warnings.ca.gov/>

不含衝突礦物

本產品不含來自剛果民主共和國或鄰近國家的任何被指定為“衝突礦物”的物質，例如鈿、錫、金或鎢。