

水平腳座

22590.0016



產品描述

用來當作推力腳墊或腳座。

材質

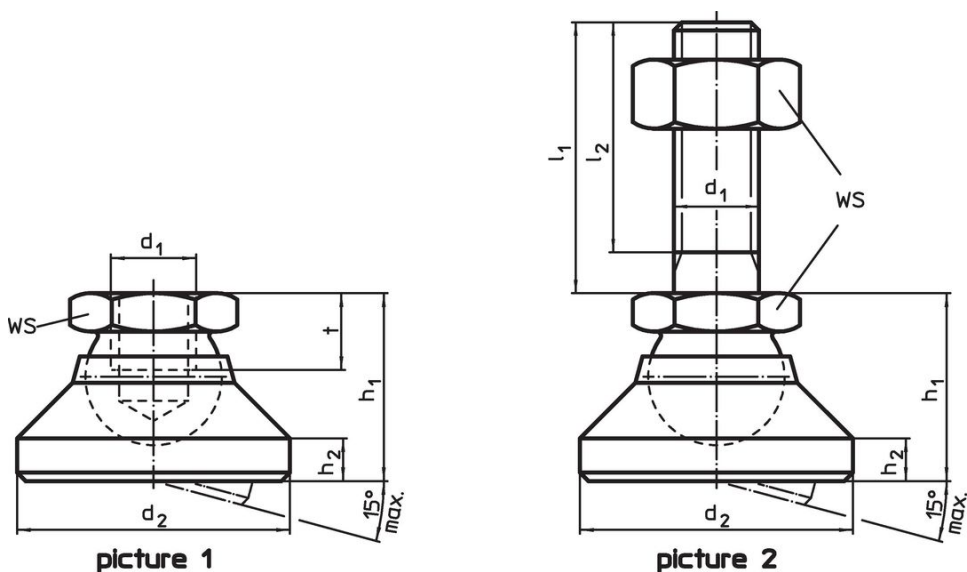
- 滾珠軸承
- 鋼，熱處理， 染黑
- 腳座
- 熱處理鋼， 染黑

更多資訊

注意事項

對於版本 $d_1 = M10$ 和 $M12$ ，鎖緊螺母符合DIN 934標準。

圖面



訂單資訊

| 尺寸 | | WS | 靜態荷重能力 max. | 溫度 max. | 重量 | 品號 | | | |
|-----------------------|-------|------|----------------|------------|-----|----|-------|-------|------------|
| d_1 | d_2 | | | | | | h_1 | h_2 | t |
| [mm] | | [mm] | [kN] | [°C] | [g] | | | | |
| 襯墊和 軸承 鋼 - 相片 1, 熱處理鋼 | | | | | | | | | |
| M16 | 50 | 32 | 7 | 13,5 | 24 | 45 | 250 | 254 | 22590.0016 |

應用範例



遵守

符合 RoHS

符合指令 2011/65/EU 和指令 2015/863

不含 SVHC 物質

不含超過 0.1% w/w 的 SVHC 物質 - 截至 2024 年 1 月 23 日的 SVHC 清單。

不含 65 號提案物質

不包括 65 號提案物質

<https://www.P65Warnings.ca.gov/>

不含衝突礦物

本產品不含來自剛果民主共和國或鄰近國家的任何被指定為“衝突礦物”的物質，例如鈿、錫、金或鎢。