

## 腳座螺絲・球形頭

22570.0450



### 產品描述

球頭平頭螺釘 (EH 22570.) 可與塑料止推墊 (EH 22570.) 結合使用。

### 材質

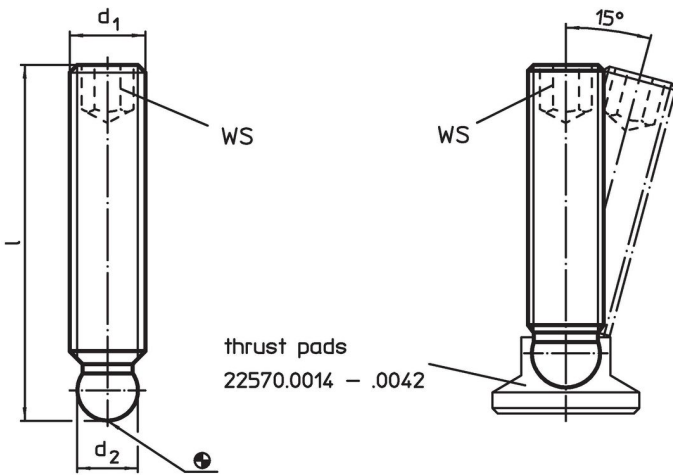
- 不鏽鋼 1.4305

### 更多資訊


### 更多產品

- 推力腳座, 塑膠

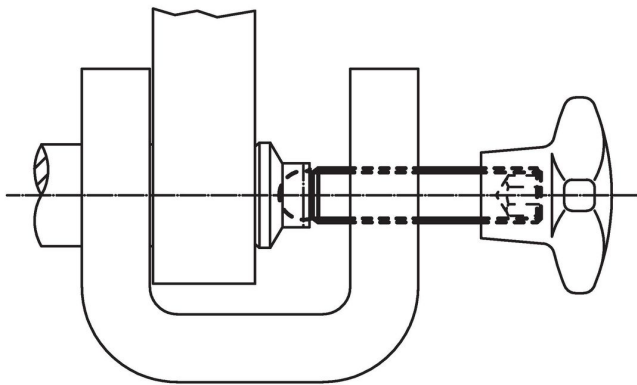
### 圖面



### 訂單資訊

| d <sub>1</sub> | 尺寸<br>l<br>[mm] | d <sub>2</sub><br>+0,05 | WS<br>[mm] | <br>[g] | 品號         |
|----------------|-----------------|-------------------------|------------|--|------------|
| M10            | 50              | 7,8                     | 5          | 21   | 22570.0450 |

### 應用範例



## 遵守

### 符合 RoHS

符合指令 2011/65/EU 和指令 2015/863

### 不含 SVHC 物質

不含超過 0.1% w/w 的 SVHC 物質 - 截至 2024 年 1 月 23 日的 SVHC 清單。

### 不含 65 號提案物質

不包括 65 號提案物質

<https://www.P65Warnings.ca.gov/>

### 不含衝突礦物

本產品不含來自剛果民主共和國或鄰近國家的任何被指定為“衝突礦物”的物質，例如鈿、錫、金或鎳。