

腳座螺絲・球形頭

22570.0448



產品描述

球頭平頭螺釘 (EH 22570.) 可與塑料止推墊 (EH 22570.) 結合使用。

材質

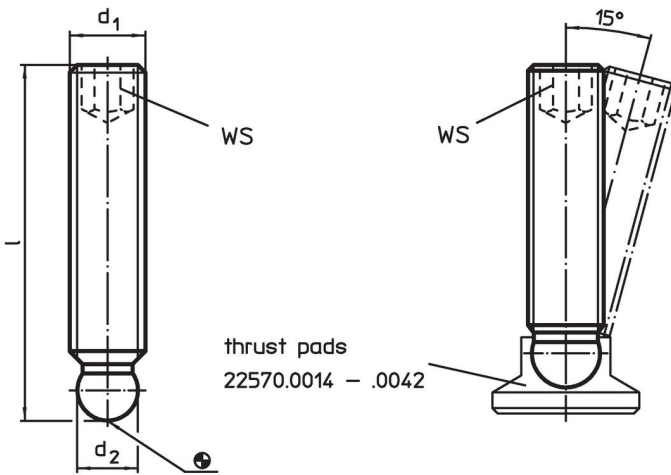
- 不鏽鋼 1.4305

更多資訊


更多產品

- 推力腳座, 塑膠

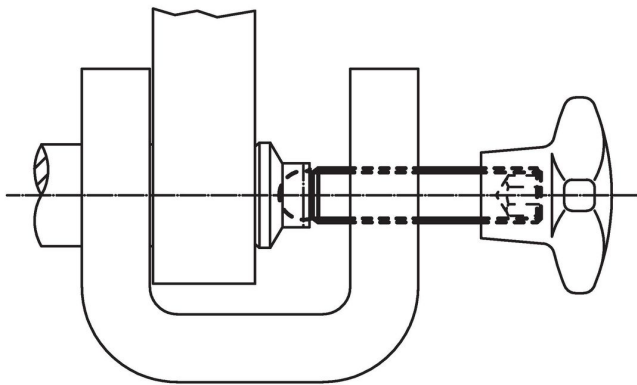
圖面



訂單資訊

d ₁	尺寸 l [mm]	d ₂ +0,05	WS [mm]	 [g]	品號
M10	40	7,8	5	16	22570.0448

應用範例



遵守

符合 RoHS

符合指令 2011/65/EU 和指令 2015/863

不含 SVHC 物質

不含超過 0.1% w/w 的 SVHC 物質 - 截至 2024 年 6 月 27 日的 SVHC 清單。

不含 65 號提案物質

不包括 65 號提案物質

<https://www.P65Warnings.ca.gov/>

不含衝突礦物

本產品不含來自剛果民主共和國或鄰近國家的任何被指定為“衝突礦物”的物質，例如鈿、錫、金或鎳。