

## 腳座螺絲・球形頭

22570.0316



### 產品描述

球頭平頭螺釘 (EH 22570.) 可與塑料止推墊 (EH 22570.) 結合使用。

### 材質

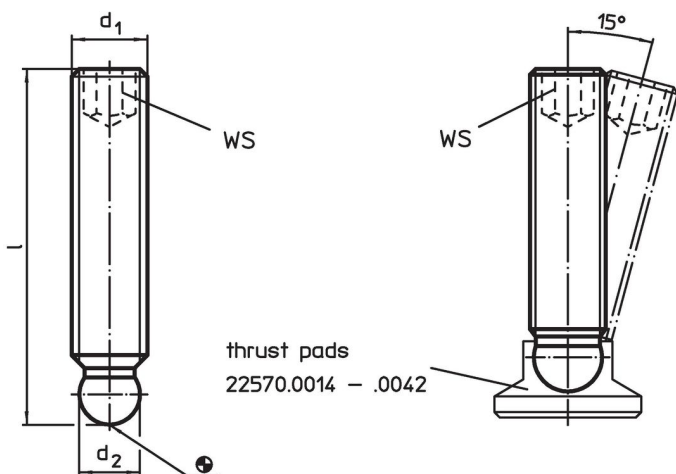
- 切削鋼，quality 5.8，染黑

### 更多資訊


#### 更多產品

- 推力腳座, 塑膠

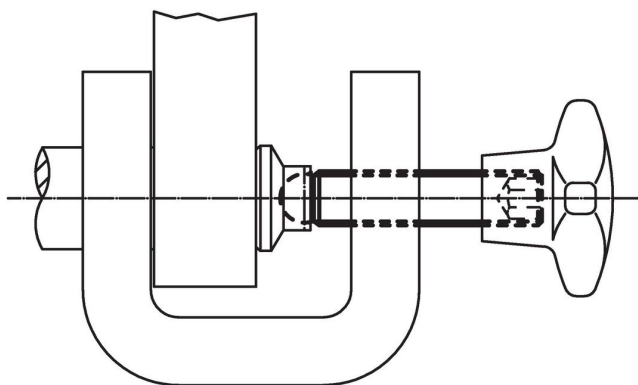
### 圖面



### 訂單資訊

d <sub>1</sub>	尺寸 l [mm]	d <sub>2</sub> +0,05	WS [mm]	 [g]	品號
M12	40	9,4	6	23	22570.0316

### 應用範例



## 遵守

### 符合 RoHS

含鉛 - 相容除了例外 6a / 6b / 6c.

### 含有 >0.1% w/w 的 SVHC 物質

含鉛 - SVHC [REACH] 清單截至 2024 年 1 月 23 日

### 包含 65 號提案的物質



接觸鉛會導致癌症和生殖危害。接觸鎳會導致癌症。

<https://www.P65Warnings.ca.gov/>

### 不含衝突礦物

本產品不含來自剛果民主共和國或鄰近國家的任何被指定為“衝突礦物”的物質，例如鉭、錫、金或鎢。