

推力腳座 · 塑膠

22570.0041



產品描述

塑料止推墊 (EH 22570.) 可以與球頭平頭螺釘 (EH 22570.) 結合使用。

材質

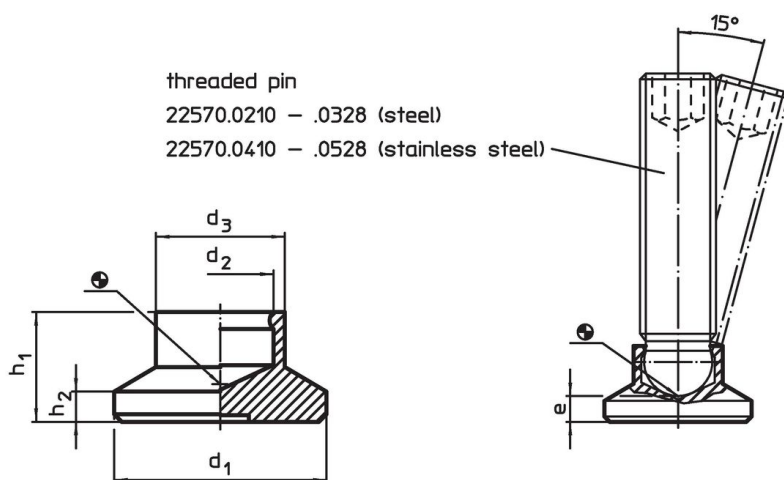
- 熱可塑性塑膠，灰黑，無光澤的

更多資訊

更多產品

- 腳座螺絲，球形頭
- 承座元件，帶有塑膠接觸面，定位

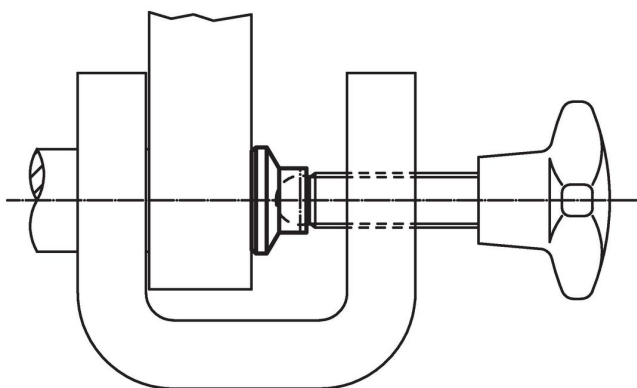
圖面



訂單資訊

尺寸		靜態荷重能力 max.		挖地螺絲用 EH 22570.		溫度		重量		品號	
d ₁	d ₂	d ₃	e	h ₁	h ₂	min	max.	[g]			
40	7,8	16	7	13	4	3,5	M10	-30	80	10	22570.0041
[mm]		[kN]		[mm]		[°C]					

應用範例



遵守

符合 RoHS

符合指令 2011/65/EU 和指令 2015/863

不含 SVHC 物質

不含超過 0.1% w/w 的 SVHC 物質 - 截至 2024 年 6 月 27 日的 SVHC 清單。

不含 65 號提案物質

不包括 65 號提案物質

<https://www.P65Warnings.ca.gov/>

不含衝突礦物

本產品不含來自剛果民主共和國或鄰近國家的任何被指定為“衝突礦物”的物質，例如鈿、錫、金或鎳。