

推力腳座 · DIN 6311 和低型 22560.1432



產品描述

結合型式 S 的 DIN 6332，EH 2254 使用。

材質

- 不銹鋼

組裝

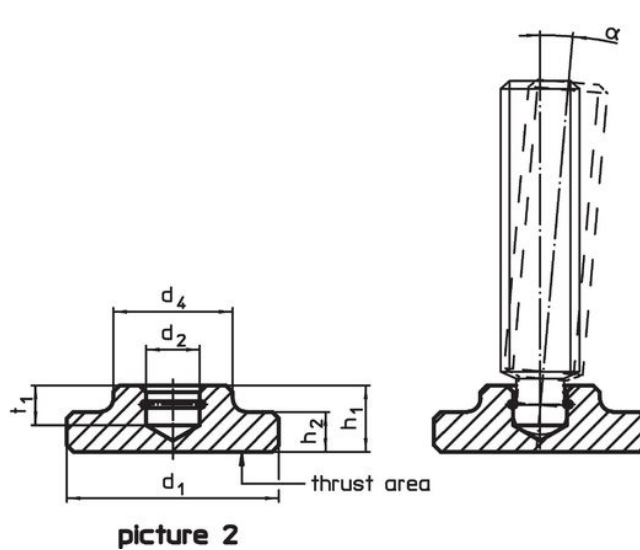
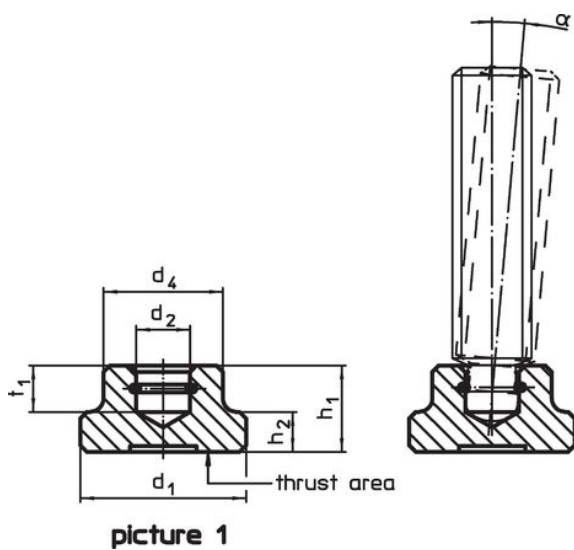
組立：推力襯墊必須保持在底部開口側的彈簧保持器內。挖地螺絲儘可能的在開口側傾斜放入壓配之。

更多資訊


更多產品

- 腳座螺絲, DIN 6332 有推力點型式 S

圖面

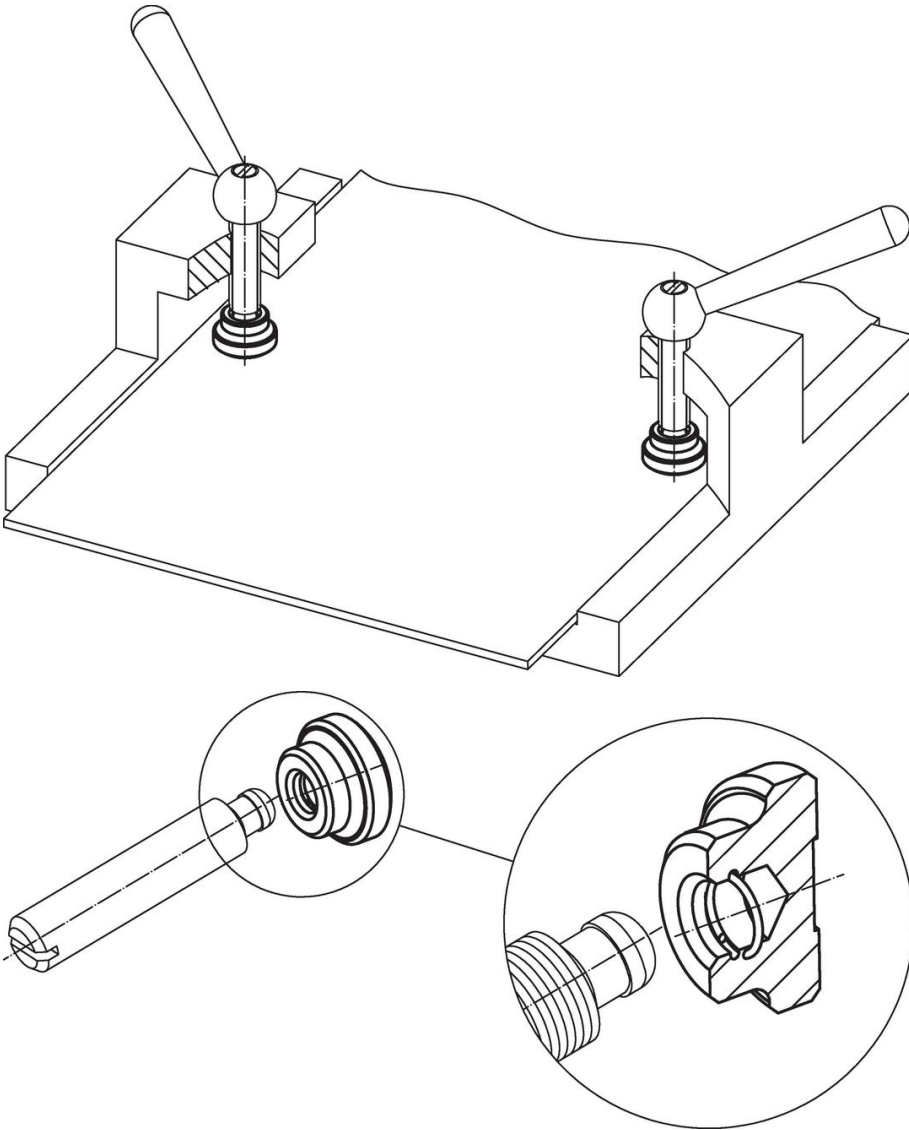


訂單資訊

d ₁	d ₂ H12	尺寸 d ₄ [mm]	h ₁	h ₂	t ₁	用於有推力 點的止付螺絲 DIN 6332 [mm]	α min	 [g]	品號
32	8,1	18	10	6	6	M10/M12	3°	43	22560.1432

低型，增加推力面積和彈簧定位器 - 相片 2, 不銹鋼

應用範例



遵守

符合 RoHS

符合指令 2011/65/EU 和指令 2015/863

不含 SVHC 物質

不含超過 0.1% w/w 的 SVHC 物質 - 截至 2024 年 6 月 27 日的 SVHC 清單。

不含 65 號提案物質

不包括 65 號提案物質

<https://www.P65Warnings.ca.gov/>

不含衝突礦物

本產品不含來自剛果民主共和國或鄰近國家的任何被指定為“衝突礦物”的物質，例如鈮、錫、金或鎳。