

推力腳座 · DIN 6311 和低型 22560.0432



產品描述

結合型式 S 的 DIN 6332，EH 2254 使用。

材質

- 鋼，表面硬化，染黑。彈簧保持器嵌入。

組裝

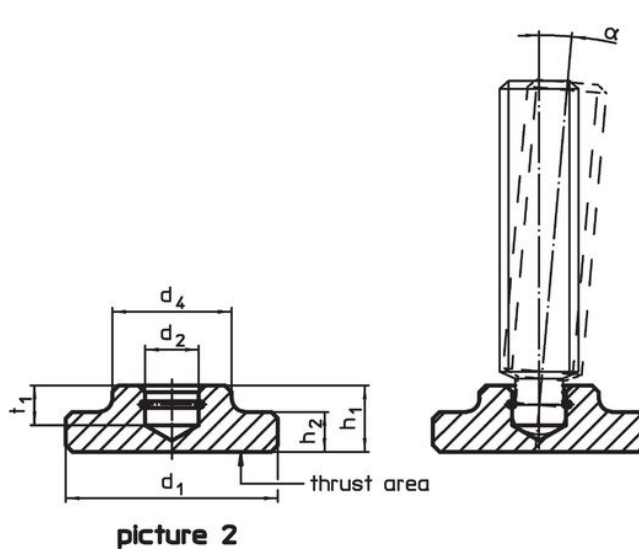
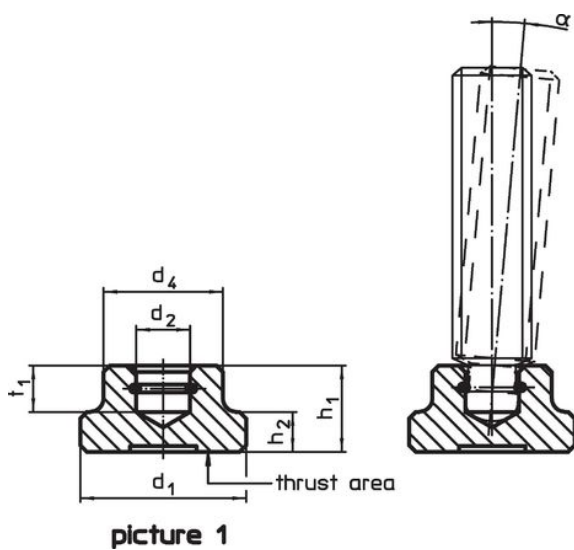
組立：推力襯墊必須保持在底部開口側的彈簧保持器內。挖地螺絲儘可能的在開口側傾斜放入壓配之。

更多資訊


更多產品

- 腳座螺絲，DIN 6332 有推力點型式 S

圖面

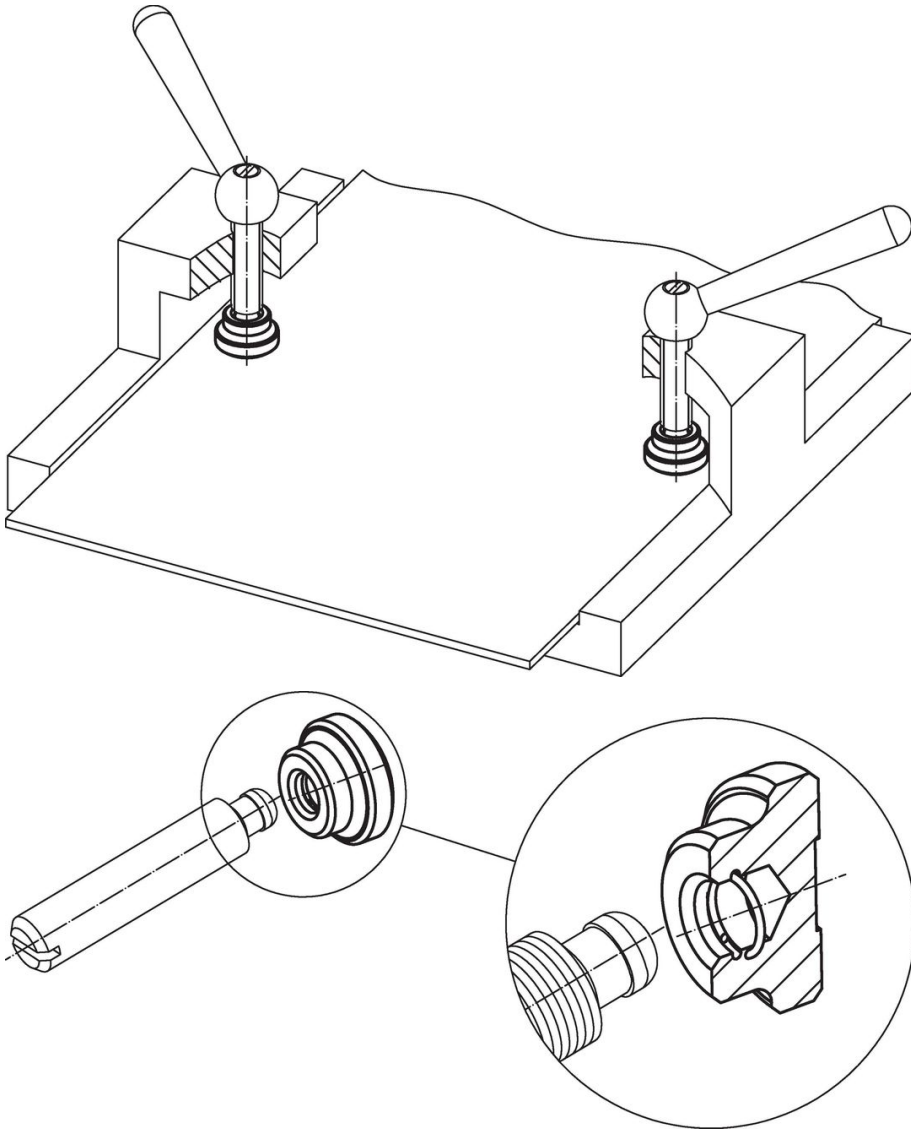


訂單資訊

d ₁	d ₂ H12	尺寸 d ₄ [mm]	h ₁	h ₂	t ₁	用於有推力 點的止付螺絲 DIN 6332 [mm]	α min	 [g]	品號
32	8,1	18	10	6	6	M10/M12	3°	43	22560.0432

低型，增加推力面積和彈簧定位器 - 相片 2, 鋼

應用範例



遵守

符合 RoHS

含鉛 - 相容除了例外 6a / 6b / 6c.

含有 >0.1% w/w 的 SVHC 物質

含鉛 - SVHC [REACH] 清單截至 2024 年 1 月 23 日

包含 65 號提案的物質



接觸鉛會導致癌症和生殖危害。接觸鎳會導致癌症。

<https://www.P65Warnings.ca.gov/>

不含衝突礦物

本產品不含來自剛果民主共和國或鄰近國家的任何被指定為“衝突礦物”的物質，例如鈿、錫、金或鎢。