

## 推力腳座 · DIN 6311 和低型 22560.0125



### 產品描述

結合型式 S 的 DIN 6332，EH 2254 使用。

### 材質

- 不銹鋼

### 組裝

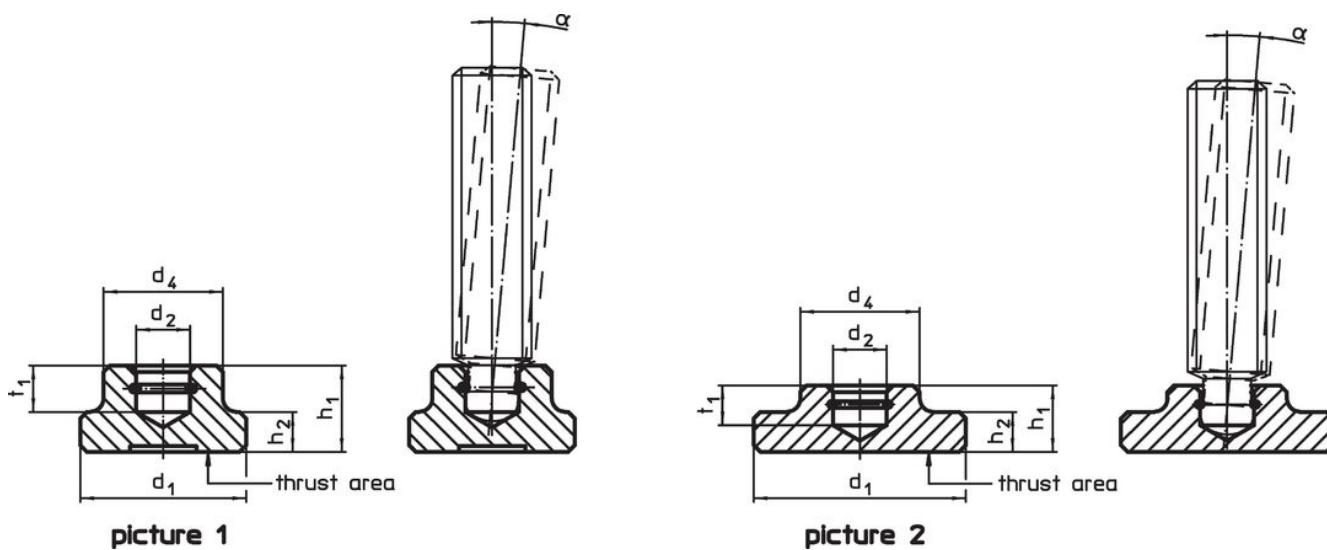
組立：推力襯墊必須保持在底部開口側的彈簧保持器內。挖地螺絲儘可能的在開口側傾斜放入壓配之。

### 更多資訊

### 更多產品

- 腳座螺絲, DIN 6332 有推力點型式 S

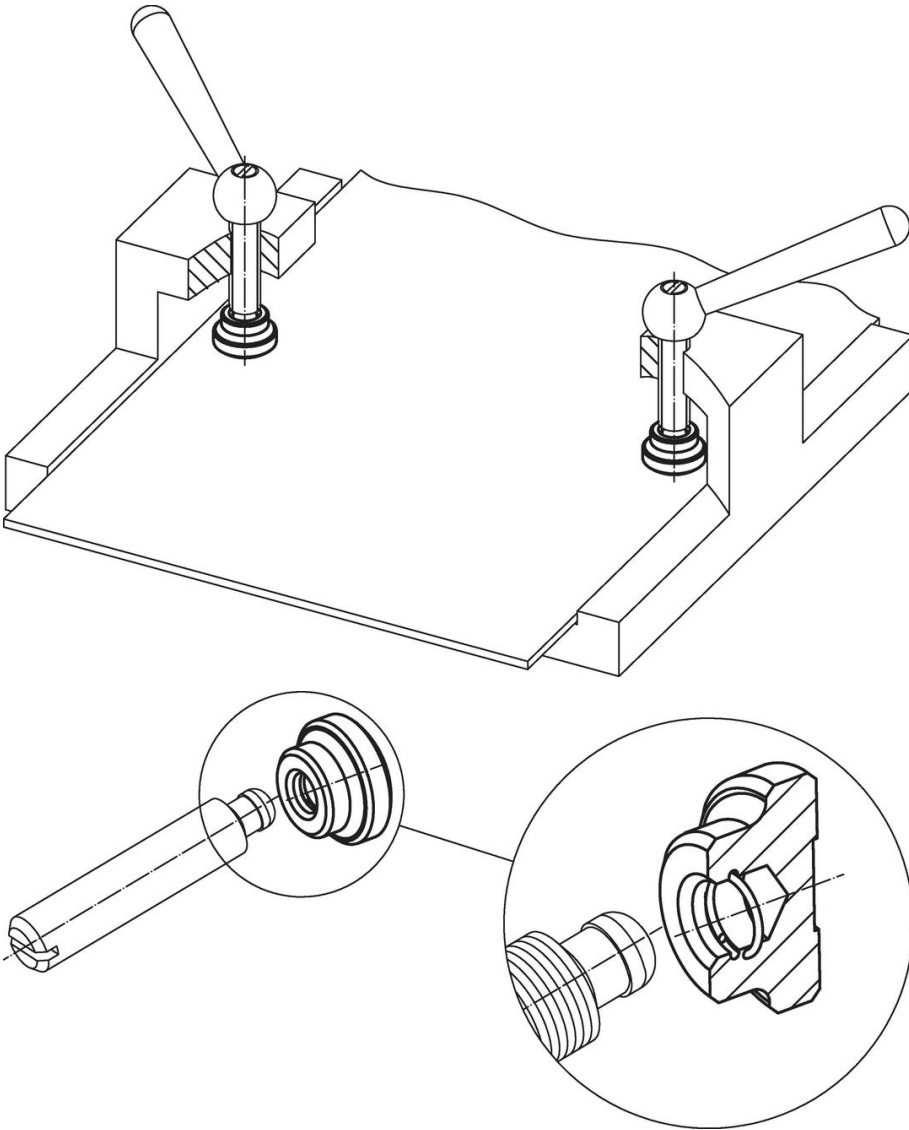
### 圖面



### 訂單資訊

| d <sub>1</sub>                    | d <sub>2</sub><br>H12 | 尺寸<br>d <sub>4</sub><br>[mm] | h <sub>1</sub> | h <sub>2</sub> | t <sub>1</sub> | 用於有推力<br>點的止付螺絲<br>DIN 6332<br>[mm] | α<br>min | <br>[g] | 品號         |
|-----------------------------------|-----------------------|------------------------------|----------------|----------------|----------------|-------------------------------------|----------|----------------------------------------------------------------------------------------------|------------|
| DIN 6311 含 彈簧保持器，型式 S – 相片 1, 不銹鋼 |                       |                              |                |                |                |                                     |          |                                                                                              |            |
| 25                                | 8,1                   | 18                           | 13             | 6              | 7              | M12                                 | 3°       | 33                                                                                           | 22560.0125 |

## 應用範例



## 遵守

### 符合 RoHS

符合指令 2011/65/EU 和指令 2015/863

### 不含 SVHC 物質

不含超過 0.1% w/w 的 SVHC 物質 - 截至 2024 年 6 月 27 日的 SVHC 清單。

### 不含 65 號提案物質

不包括 65 號提案物質

<https://www.P65Warnings.ca.gov/>

### 不含衝突礦物

本產品不含來自剛果民主共和國或鄰近國家的任何被指定為“衝突礦物”的物質，例如鈿、錫、金或鎳。