

## 推力腳座 · DIN 6311 和低型 22560.0120



### 產品描述

結合型式 S 的 DIN 6332，EH 2254 使用。

### 材質

- 不銹鋼

### 組裝

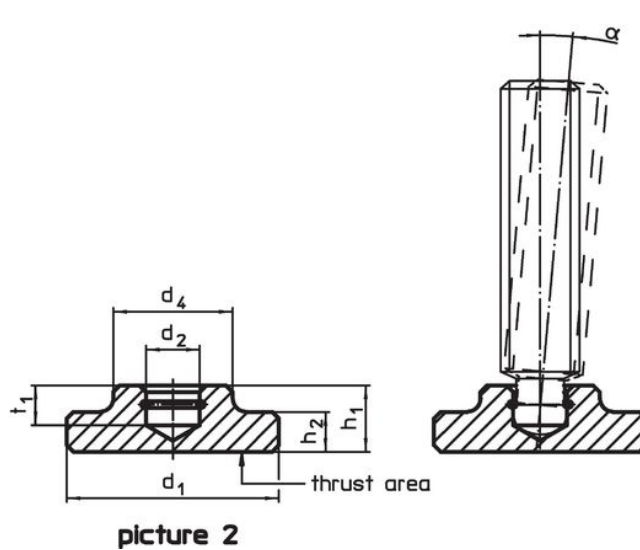
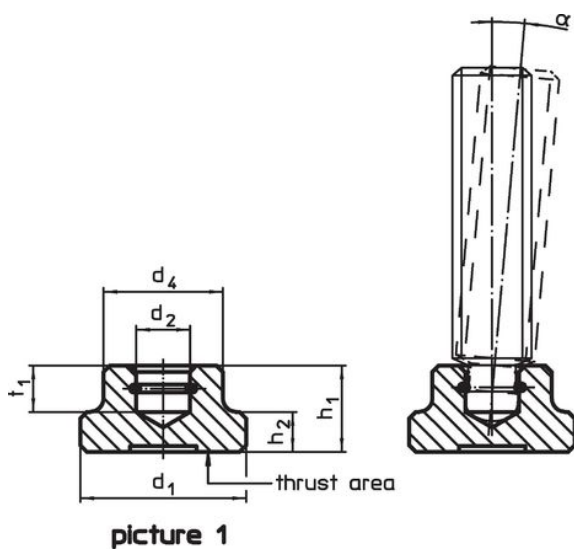
組立：推力襯墊必須保持在底部開口側的彈簧保持器內。挖地螺絲儘可能的在開口側傾斜放入壓配之。

### 更多資訊


### 更多產品

- 腳座螺絲, DIN 6332 有推力點型式 S

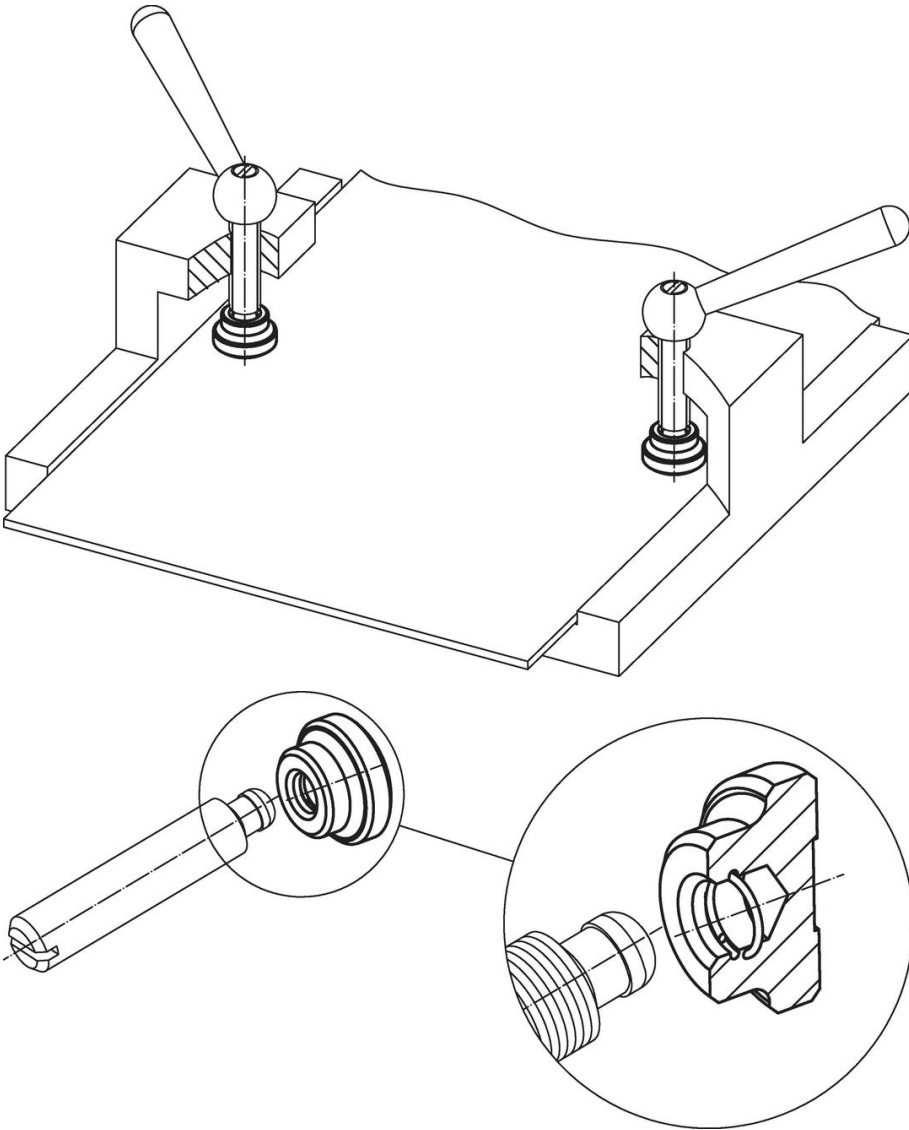
### 圖面



### 訂單資訊

d <sub>1</sub>	d <sub>2</sub> H12	尺寸 d <sub>4</sub> [mm]	h <sub>1</sub>	h <sub>2</sub>	t <sub>1</sub>	用於有推力 點的止付螺絲 DIN 6332 [mm]	α min	 [g]	品號
DIN 6311 含 彈簧保持器，型式 S – 相片 1，不銹鋼									
20	8,1	15	11	5	6	M10	3°	18	22560.0120

## 應用範例



## 遵守

### 符合 RoHS

符合指令 2011/65/EU 和指令 2015/863

### 不含 SVHC 物質

不含超過 0.1% w/w 的 SVHC 物質 - 截至 2024 年 6 月 27 日的 SVHC 清單。

### 不含 65 號提案物質

不包括 65 號提案物質

<https://www.P65Warnings.ca.gov/>

### 不含衝突礦物

本產品不含來自剛果民主共和國或鄰近國家的任何被指定為“衝突礦物”的物質，例如鈿、錫、金或鎳。