

## 推力腳座 · DIN 6311 和低型 22560.0020



### 產品描述

結合型式 S 的 DIN 6332, EH 2254 使用。

### 材質

- 鋼，表面硬化，染黑。彈簧保持器嵌入。

### 組裝

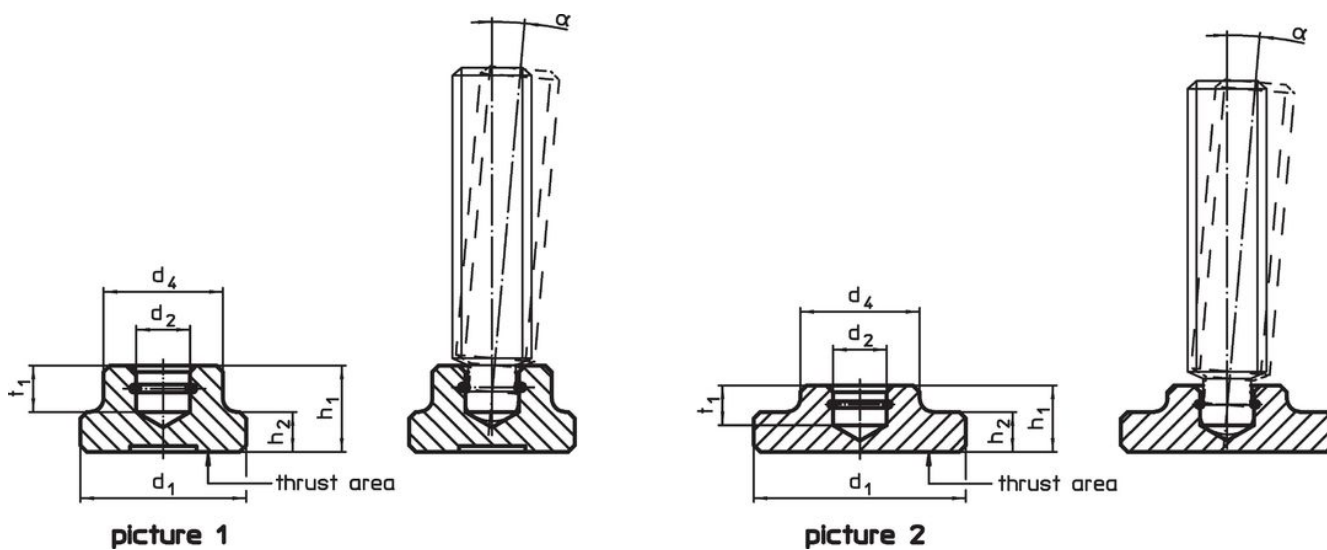
組立：推力襯墊必須保持在底部開口側的彈簧保持器內。挖地螺絲儘可能的在開口側傾斜放入壓配之。

### 更多資訊


### 更多產品

- 腳座螺絲, DIN 6332 有推力點型式 S

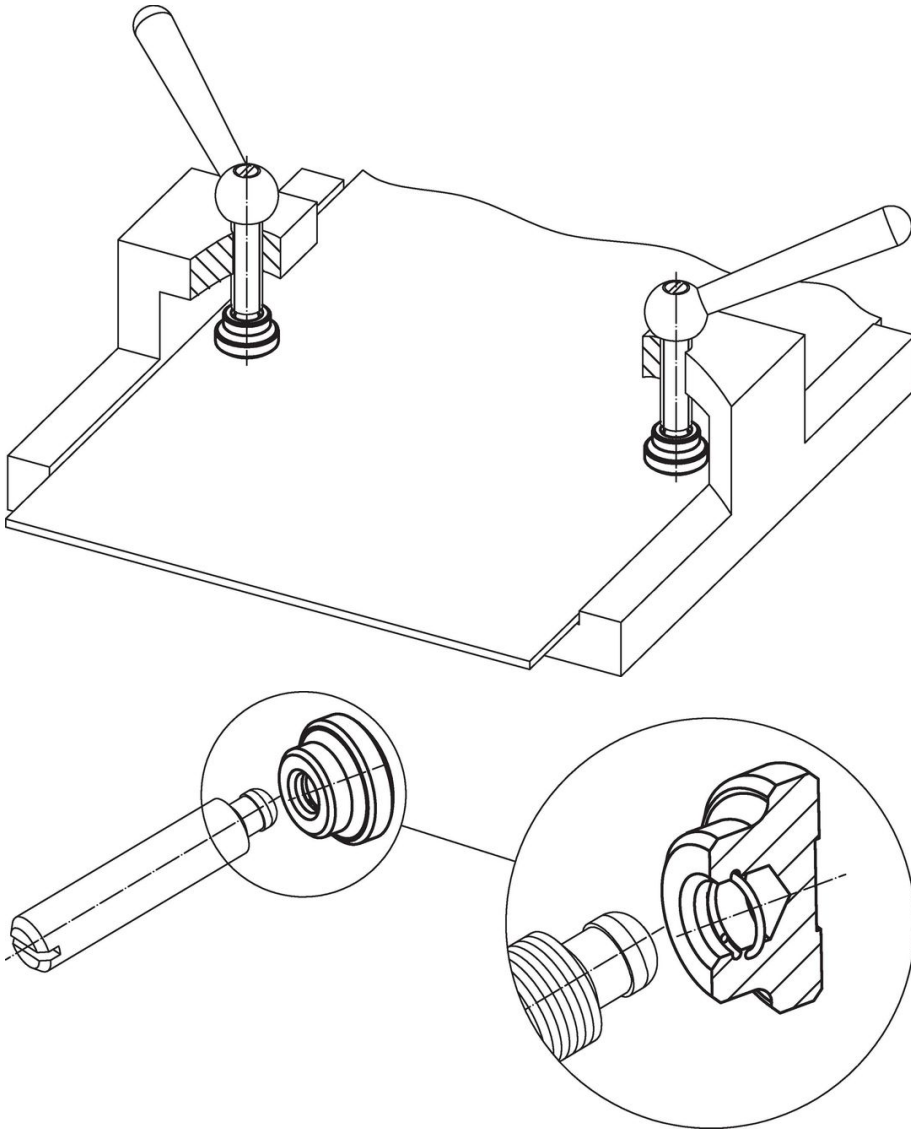
### 圖面



### 訂單資訊

| $d_1$                            | $d_2$<br>H12 | 尺寸<br>$d_4$<br>[mm] | $h_1$ | $h_2$ | $t_1$ | 用於有推力<br>點的止付螺絲<br>DIN 6332<br>[mm] | $\alpha$<br>min | <br>[g] | 品號         |
|----------------------------------|--------------|---------------------|-------|-------|-------|-------------------------------------|-----------------|--|------------|
| DIN 6311 含 彈簧保持器, 型式 S - 相片 1, 鋼 |              |                     |       |       |       |                                     |                 |  |            |
| 20                               | 8,1          | 15                  | 11    | 5     | 6     | M10                                 | 3°              | 18   | 22560.0020 |

## 應用範例



## 遵守

### 符合 RoHS

含鉛 - 相容除了例外 6a / 6b / 6c.

### 含有 >0.1% w/w 的 SVHC 物質

含鉛 - SVHC [REACH] 清單截至 2024 年 6 月 27 日

### 包含 65 號提案的物質



接觸鉛會導致癌症和生殖危害。接觸鎳會導致癌症。

<https://www.P65Warnings.ca.gov/>

### 不含衝突礦物

本產品不含來自剛果民主共和國或鄰近國家的任何被指定為“衝突礦物”的物質，例如鈿、錫、金或鎢。