

推力腳座 · DIN 6311 和低型 22560.0012



產品描述

結合型式 S 的 DIN 6332, EH 2254 使用。

材質

- 鋼，表面硬化，染黑。彈簧保持器嵌入。

組裝

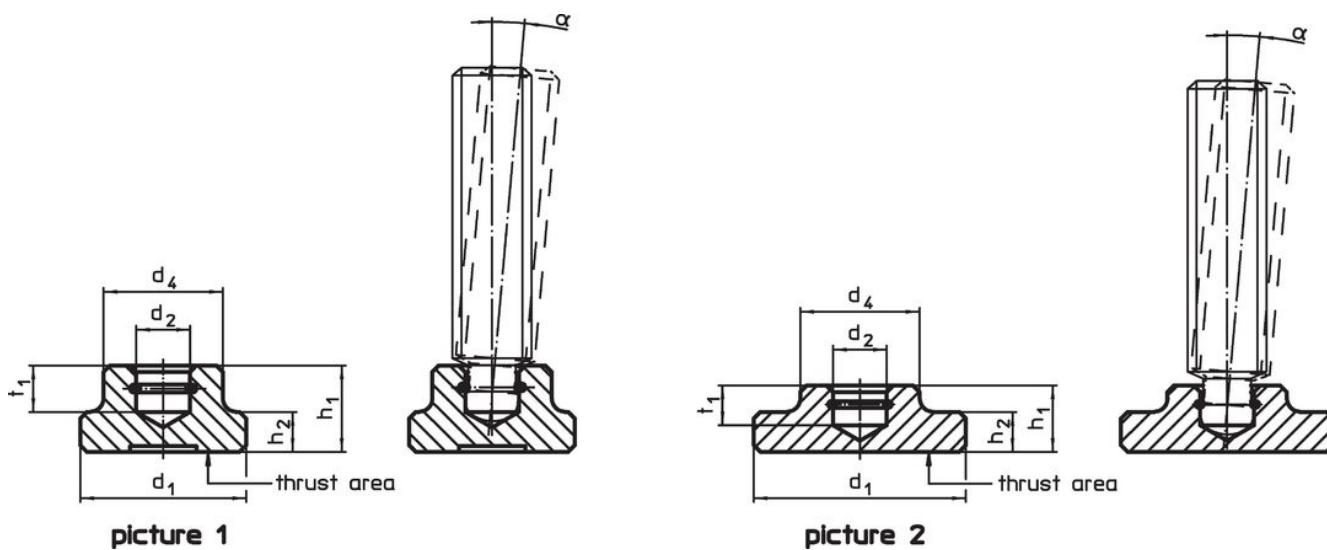
組立：推力襯墊必須保持在底部開口側的彈簧保持器內。挖地螺絲儘可能的在開口側傾斜放入壓配之。

更多資訊


更多產品

- 腳座螺絲, DIN 6332 有推力點型式 S

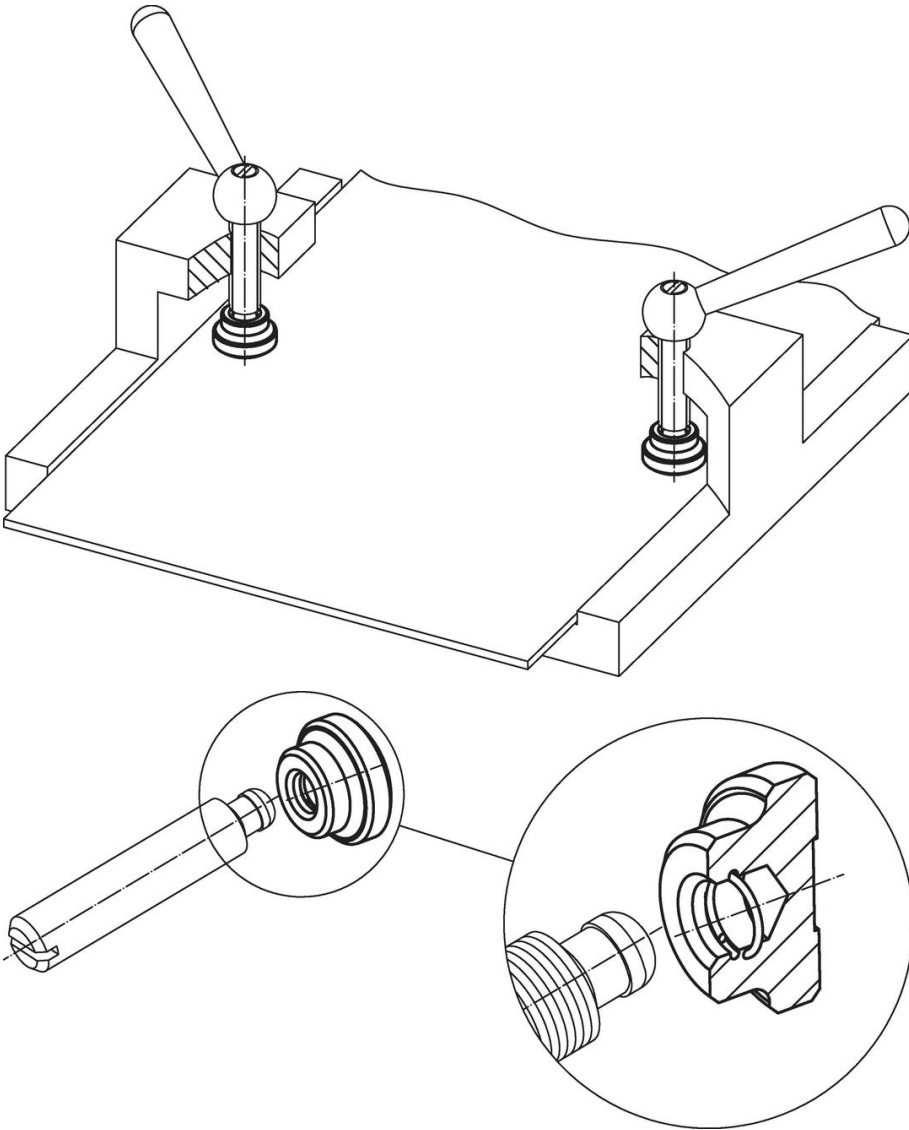
圖面



訂單資訊

d ₁	d ₂ H12	尺寸 d ₄	h ₁	h ₂	t ₁	用於有推力 點的止付螺絲 DIN 6332 [mm]	α min	 [g]	品號
DIN 6311 含 彈簧保持器, 型式 S – 相片 1, 鋼									
12	4,6	10	7	2,5	4	M6	7°	4,3	22560.0012

應用範例



遵守

符合 RoHS

含鉛 - 相容除了例外 6a / 6b / 6c.

含有 >0.1% w/w 的 SVHC 物質

含鉛 - SVHC [REACH] 清單截至 2024 年 6 月 27 日

包含 65 號提案的物質



接觸鉛會導致癌症和生殖危害。接觸鎳會導致癌症。

<https://www.P65Warnings.ca.gov/>

不含衝突礦物

本產品不含來自剛果民主共和國或鄰近國家的任何被指定為“衝突礦物”的物質，例如鈿、錫、金或鎢。