

腳座螺絲 · DIN 6332 有推力點型式S

22540.1163



產品描述

平頭螺釘是可以直接通過推力點傳遞力的夾緊螺釘。鋼製版本的推力點的壓力面已硬化。為了夾緊敏感表面，可以在止推點上安裝止推墊EH22560。(DIN 6311和低版本)。止推墊的卡環實現平頭螺釘和止推墊之間的連接，可以用手將其釋放。這些具有推力點的平頭螺釘的特點是，在推力點上具有附加的半徑“r”(相對於DIN 6332進行了優化)，這使在推力墊中的組裝更加容易。平頭螺釘的止點直徑小於螺紋的內徑，因此也可以將其擰入銷釘側。

材質

- 不銹鋼

更多資訊

更多產品

- 推力腳座, DIN 6311 和低型

圖面



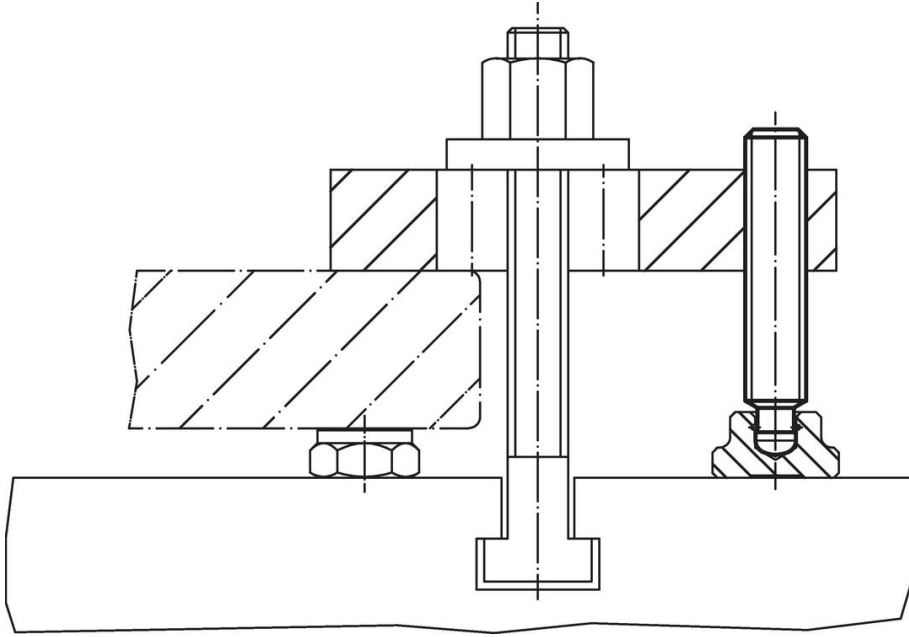
* to ease assembly the DIN 6332 specification has been completed by r

訂單資訊

d ₁	l ₁	d ₂ h11	d ₃	尺寸			l ₅	n	[g]	品號
				l ₂	l ₃	l ₄ ~				
有槽溝 - 相片 1, 不銹鋼										
M16	125	12	11	12	5	130,4	127,9	2,5	160	22540.1163

應用範例





遵守

符合 RoHS

符合指令 2011/65/EU 和指令 2015/863

不含 SVHC 物質

不含超過 0.1% w/w 的 SVHC 物質 - 截至 2024 年 1 月 23 日的 SVHC 清單。

不含 65 號提案物質

不包括 65 號提案物質

<https://www.P65Warnings.ca.gov/>

不含衝突礦物

本產品不含來自剛果民主共和國或鄰近國家的任何被指定為“衝突礦物”的物質，例如鈿、錫、金或鎢。