

## 腳座螺絲 · DIN 6332 有推力點型式S

22540.0081



### 產品描述

平頭螺釘是直接通過推力點傳力的夾緊螺釘。鋼製版本的推力點的壓力面已硬化。為了夾緊敏感表面，可以在止推點上安裝止推墊EH22560。(DIN 6311和低版本)。止推墊的卡環實現平頭螺釘和止推墊之間的連接，可以用手將其釋放。這些具有推力點的平頭螺釘的特點是，在推力點上具有附加的半徑“r”(相對於DIN 6332進行了優化)，這使在推力墊中的組裝更加容易。平頭螺釘的止點直徑小於螺紋的內徑，因此也可以將其擰入銷釘側。

### 材質

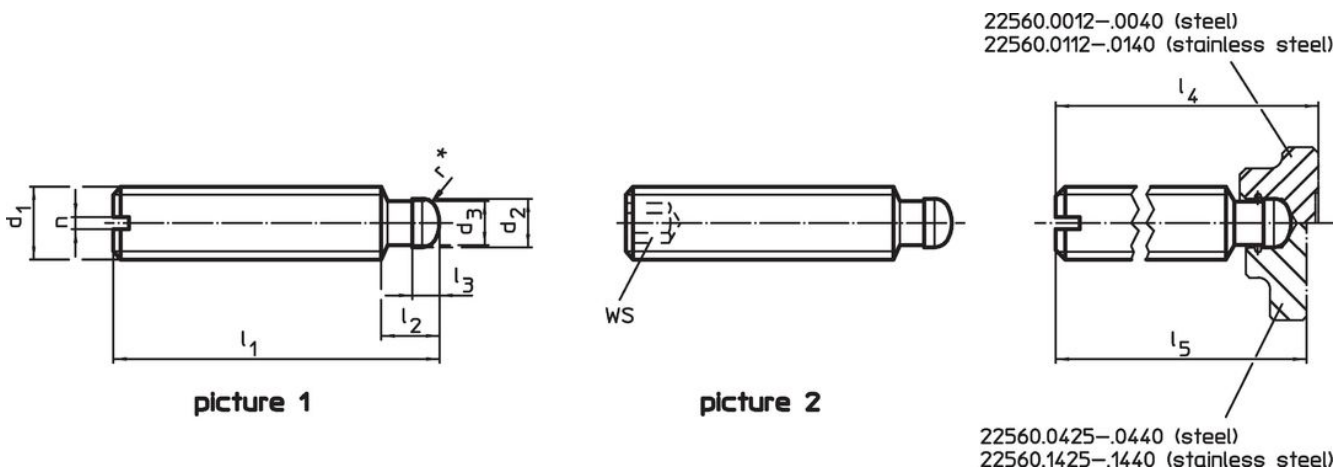
- 鋼，塗黑，質量 5.8，推力點硬化

### 更多資訊

#### 更多產品

- 推力腳座, DIN 6311 和低型

### 圖面

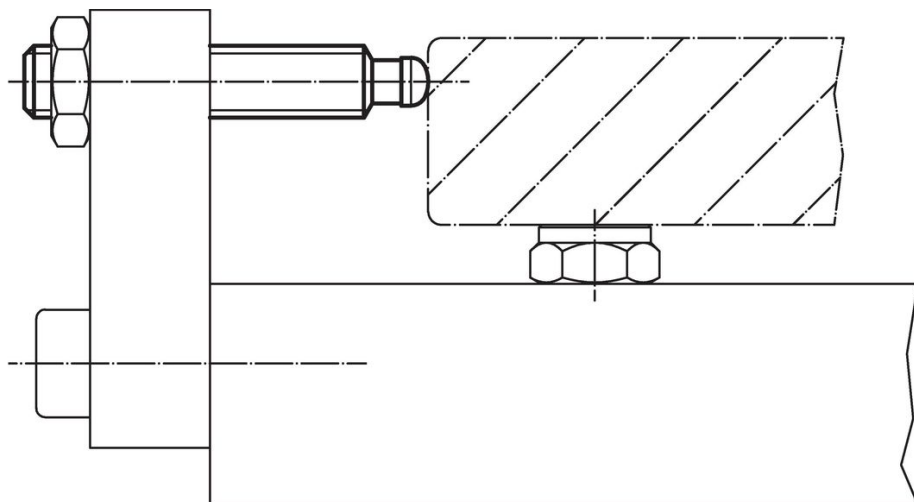


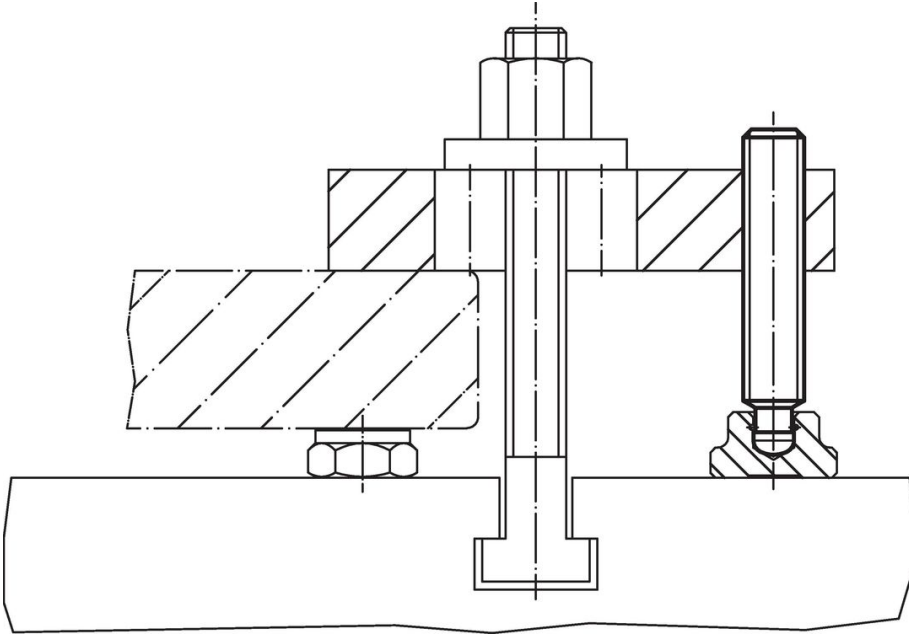
\* to ease assembly the DIN 6332 specification has been completed by r

### 訂單資訊

d <sub>1</sub>	l <sub>1</sub>	d <sub>2</sub> h11	d <sub>3</sub>	尺寸				n	[g]	品號
				l <sub>2</sub>	l <sub>3</sub>	l <sub>4</sub> ~	l <sub>5</sub> ~			
有槽溝 - 相片 1, 鋼										
M8	40	6	5,4	7,5	3	43	42,5	1,2	11	22540.0081

### 應用範例





## 遵守

### 符合 RoHS

含鉛 - 相容除了例外 6a / 6b / 6c.

### 含有 >0.1% w/w 的 SVHC 物質

含鉛 - SVHC [REACH] 清單截至 2024 年 6 月 27 日

### 包含 65 號提案的物質



接觸鉛會導致癌症和生殖危害。接觸鎳會導致癌症。

<https://www.P65Warnings.ca.gov/>

### 不含衝突礦物

本產品不含來自剛果民主共和國或鄰近國家的任何被指定為“衝突礦物”的物質，例如鈮、錫、金或鎢。