

## 夾持鎖定銷 · 帶有按鈕手柄

22420.0022



### 產品描述

用於快速鎖附，調整，替換，以及保護盲孔 (H11)，不須額外的定位襯套。  
可快速簡單的重複釋放連接。可彈性的使用，因為球被螺栓和孔夾持。  
全系列都是抗腐蝕的。不銹鋼1.4542：高強度，硬化，高耐磨性與高鶴重銷子。

### 材質

- 梢子零件
  - 不銹鋼 1.4542，沉澱硬化
- 把手
  - 鋁，黑色，類似 RAL 9005
- 按鈕
  - 表面硬化鋼，氮化，黃色近似於 RAL 1016
- 彈簧
  - 不銹鋼

### 組裝

簡單的 H11 鑽孔就足夠了。

### 安裝：

- 按下按鈕並按住 2. 插入升降銷 3. 鬆開按鈕 ( 按鈕必須回到原來的位置 )

### 拆解：

- 按下按鈕並按住。 2. 拆下吊銷。 3. 鬆開按鈕。

### 操作

夾鎖銷可用於盲孔。在 H11 鑽孔中獲得的保持力取決於對應物的材料：

- 鋼，硬化 - 分鐘。 30牛頓
- 鋼，軟 - 分鐘。 120牛頓
- 不銹鋼，軟 - 分鐘。 120牛頓
- 鋁，鋁合金 - 最低。 250牛頓

### 更多資訊

### 注意事項

特殊的樣式歡迎洽詢。  
夾鎖定銷不可以作為上升負載使用。

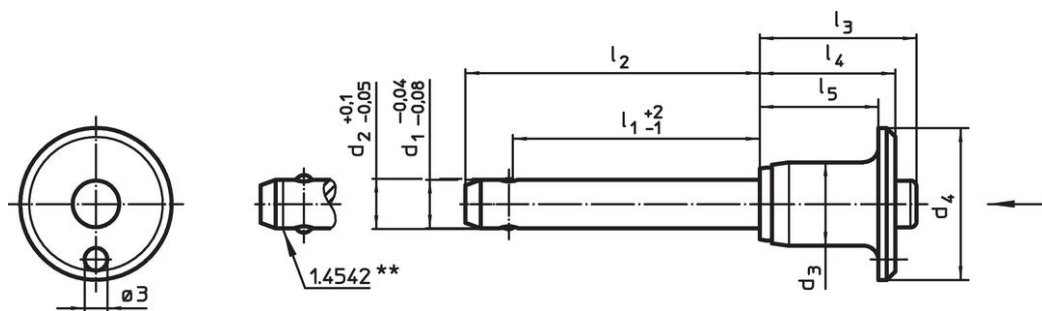
### 配件

可以與 EH 22400. 配合使用。

### 更多產品

- 保持纜

### 圖面



不銹鋼1.4542設計，具有標識記號

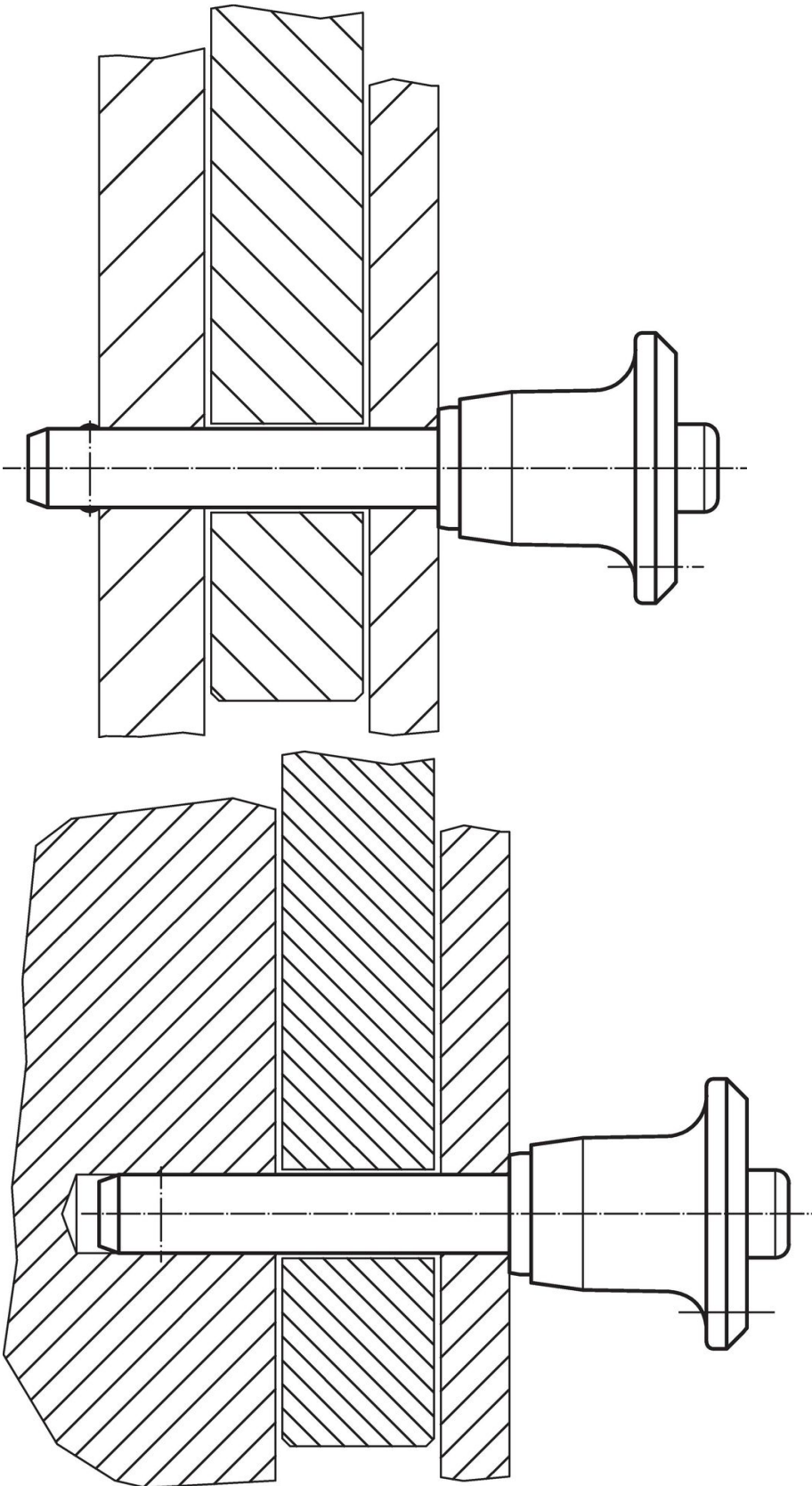
### 訂單資訊

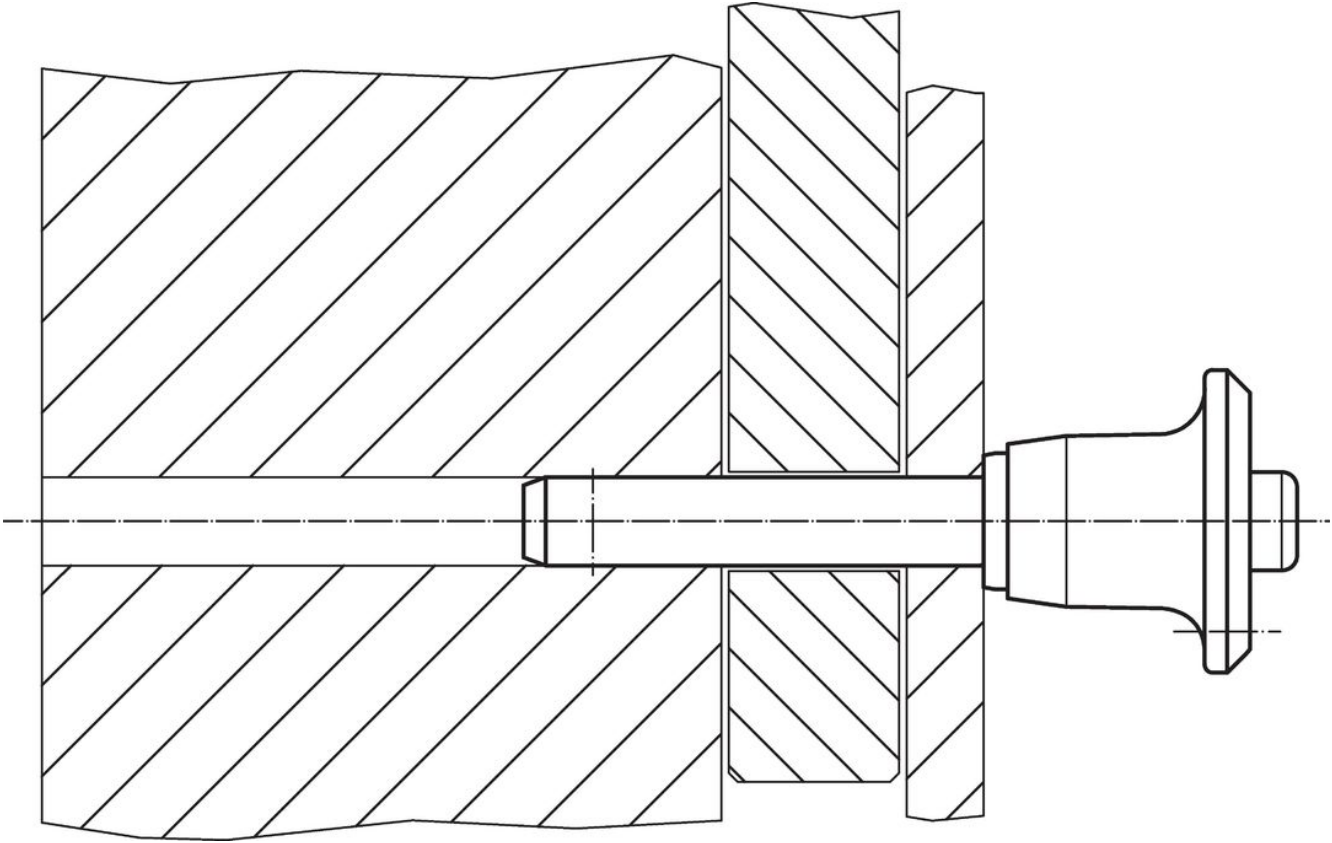
尺寸										夾持力 <sup>1)</sup> min 鋼，軟	定位孔 H11	溫度		重量 [g]	剪力- 抵抗 力，加 倍的 <sup>2)</sup> min [kN]	品號	
d <sub>1</sub>	l <sub>1</sub>	d <sub>2</sub>	d <sub>3</sub>	d <sub>4</sub>	l <sub>2</sub>	l <sub>3</sub>	l <sub>4</sub>	l <sub>5</sub>	min			max.					
-0,04	+2	+0,1															
-0,08	-1	-0,05															
[mm]										[N]	[mm]	[°C]	[g]	[kN]			
不銹鋼																	
6	10	6,2	11,3	20	17,4	20,7	17,6	14,6	120	6	-30	150	13	35	22420.0022		

<sup>1)</sup> 夾持力取決於配對物的材料 - 更多值參見“操作”。

<sup>2)</sup> 抗剪力類似 DIN 50141

應用範例





#### 遵守

##### 不符合 RoHS

不符合指令 2011/65/EU 和指令 2015/863

##### 含有 >0.1% w/w 的 SVHC 物質

含鉛 - SVHC [REACH] 清單截至 2024 年 6 月 27 日

##### 包含 65 號提案的物質



接觸鉛會導致癌症和生殖危害。接觸鎳會導致癌症。

<https://www.P65Warnings.ca.gov/>

##### 不含衝突礦物

本產品不含來自剛果民主共和國或鄰近國家的任何被指定為“衝突礦物”的物質，例如鈿、錫、金或鎢。