

夾持鎖定銷 · 帶有按鈕手柄

22410.0072



產品描述

用於快速鎖附，調整，替換，以及保護盲孔 (H11)，不須額外的定位襯套。
可快速簡單的重複釋放連接。可彈性的使用，因為球被螺栓和孔夾持。
全系列都是抗腐蝕的。不銹鋼1.4542：高強度，硬化，高耐磨性與高鶴重銷子。

材質

- 梢子零件
 - 不銹鋼 1.4305
- 把手
 - 鋁，黑色，類似 RAL 9005
- 按鈕
 - 表面硬化鋼，氮化，黃色近似於 RAL 1016
- 彈簧
 - 不銹鋼

組裝

簡單的 H11 鑽孔就足夠了。

安裝：

- 按下按鈕並按住
- 插入升降銷
- 鬆開按鈕 (按鈕必須回到原來的位置)

拆解：

- 按下按鈕並按住。
- 拆下吊銷。
- 鬆開按鈕。

操作

夾鎖銷可用於盲孔。在 H11 鑽孔中獲得的保持力取決於對應物的材料：

- 鋼，硬化 - 分鐘。30牛頓
- 鋼，軟 - 分鐘。120牛頓
- 不銹鋼，軟 - 分鐘。120牛頓
- 鋁，鋁合金 - 最低。250牛頓

更多資訊

注意事項

特殊的樣式歡迎洽詢。
夾鎖定銷不可以作為上升負載使用。

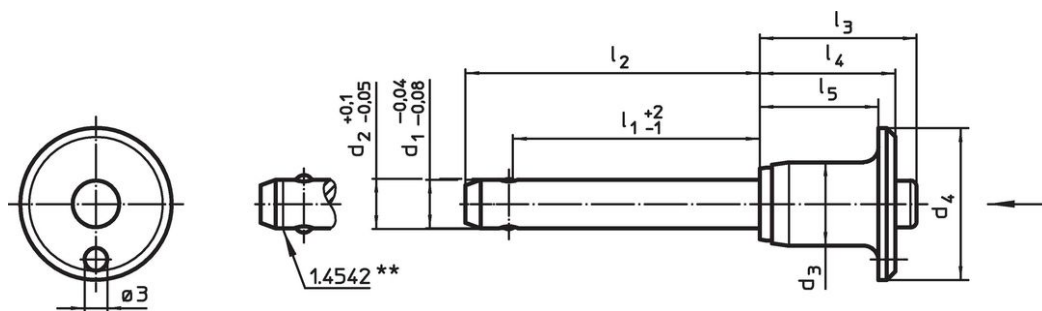
配件

可以與 EH 22400. 配合使用。

更多產品

- 保持纜

圖面



不銹鋼1.4542設計，具有標識記號

訂單資訊

| 尺寸 | | | | | 夾持力 ¹⁾ min 鋼，軟 [N] | 定位孔 H11 [mm] | 溫度 min max. [°C] | 重量 [g] | 剪力- 抵抗 力，加 倍的 ²⁾ min [kN] | 品號 | | | | | |
|----------------|----------------|----------------|----------------|----------------|--|--------------------|--------------------------|-----------|---|----|----------------|----------------|----------------|----------------|------------|
| d ₁ | l ₁ | d ₂ | d ₃ | d ₄ | | | | | | | l ₂ | l ₃ | l ₄ | l ₅ | |
| -0,04 -0,08 | +2 -1 | +0,1 -0,05 | | [mm] | | | | | | | | | | | |
| 10 | 80 | 10,3 | 14,1 | 25 | 90 | 27,3 | 22,6 | 18,6 | 120 | 10 | -30 | 150 | 70 | 60 | 22410.0072 |

¹⁾ 夾持力取決於配對物的材料 - 更多值參見“操作”。

²⁾ 抗剪力類似 DIN 50141

應用範例





遵守

不符合 RoHS

不符合指令 2011/65/EU 和指令 2015/863

含有 >0.1% w/w 的 SVHC 物質

含鉛 - SVHC [REACH] 清單截至 2024 年 6 月 27 日

包含 65 號提案的物質



接觸鉛會導致癌症和生殖危害。接觸鎳會導致癌症。

<https://www.P65Warnings.ca.gov/>

不含衝突礦物

本產品不含來自剛果民主共和國或鄰近國家的任何被指定為“衝突礦物”的物質，例如鈿、錫、金或鎢。