

夾持鎖定銷 · 帶有按鈕手柄

22410.0048



產品描述

用於快速鎖附，調整，替換，以及保護盲孔 (H11)，不須額外的定位襯套。
可快速簡單的重複釋放連接。可彈性的使用，因為球被螺栓和孔夾持。
全系列都是抗腐蝕的。不銹鋼1.4542：高強度，硬化，高耐磨性與高鶴重銷子。

材質

梢子零件

- 不銹鋼 1.4305

把手

- 鋁，黑色，類似 RAL 9005

按鈕

- 表面硬化鋼，氮化，黃色近似於 RAL 1016

彈簧

- 不銹鋼

組裝

簡單的 H11 鑽孔就足夠了。

安裝：

1. 按下按鈕並按住 2. 插入升降銷 3. 鬆開按鈕 (按鈕必須回到原來的位置)

拆解：

1. 按下按鈕並按住。 2. 拆下吊銷。 3. 鬆開按鈕。

操作

伍全夾鉗鎖銷可用於盲孔。H11 鑽孔中所實現的保持力取決於對應部分的材料：

- 鋼，硬化 - 最低 30 牛頓
- 鋼，軟 - 最低 120 牛頓
- 不銹鋼，軟 - 最低 120 牛頓
- 鋁，鋁合金 - 最低 250 牛頓

更多資訊

注意事項

特殊的樣式歡迎洽詢。
夾鎖定銷不可以作為上升負載使用。

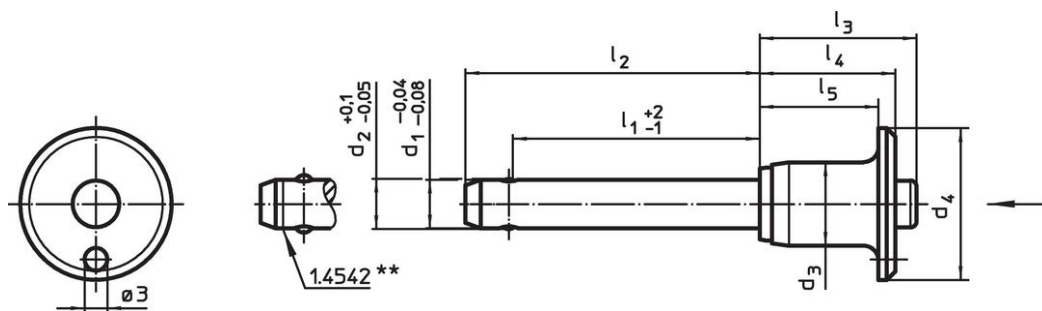
配件

可以與 EH 22400. 配合使用。

更多產品

- 保持纜

圖面



不銹鋼1.4542設計，具有標識記號

訂單資訊

尺寸										夾持力 ¹⁾ min 鋼，軟	定位孔 H11	溫度		重量 [g]	剪力- 抵抗 力，加 倍的 ²⁾ min [kN]	品號	
d ₁	l ₁	d ₂	d ₃	d ₄	l ₂	l ₃	l ₄	l ₅	min			max.					
-0,04	+2	+0,1															
-0,08	-1	-0,05															
[mm]										[N]	[mm]	[°C]	[g]	[kN]			
不銹鋼																	
8	40	8,3	14,1	25	48,6	27,3	22,6	18,6	120	8	-30	150	36	38	22410.0048		

¹⁾ 夾持力取決於配對物的材料 - 更多值參見“操作”。

²⁾ 抗剪力類似 DIN 50141

應用範例





遵守

不符合 RoHS

不符合指令 2011/65/EU 和指令 2015/863

含有 >0.1% w/w 的 SVHC 物質

含鉛 - SVHC [REACH] 清單截至 2024 年 6 月 27 日

包含 65 號提案的物質



接觸鉛會導致癌症和生殖危害。接觸鎳會導致癌症。

<https://www.P65Warnings.ca.gov/>

不含衝突礦物

本產品不含來自剛果民主共和國或鄰近國家的任何被指定為“衝突礦物”的物質，例如鈿、錫、金或鎢。