

保持纜

22400.1072



產品描述

繩索固定於定位扣件 EH 22340., EH 22350., EH 22370. and EH 22380., EH 22360., EH 22400. 避免可能的鬆脫.

材質

附加環

- 不銹鋼

繩索

- 不銹鋼

表面塗層繩索

- 熱塑性 PA 6 塗裝，明亮的

組裝

用軟面錘將支撐夾 (圖5/6) 固定到球鎖定銷上。
用螺絲起子可將其翹起拆裝。

塑膠版本(圖片7): 固定之後切斷面沒有毛邊。
螺旋狀設計(圖片8)具有非常高效率的工作長度。

更多資訊

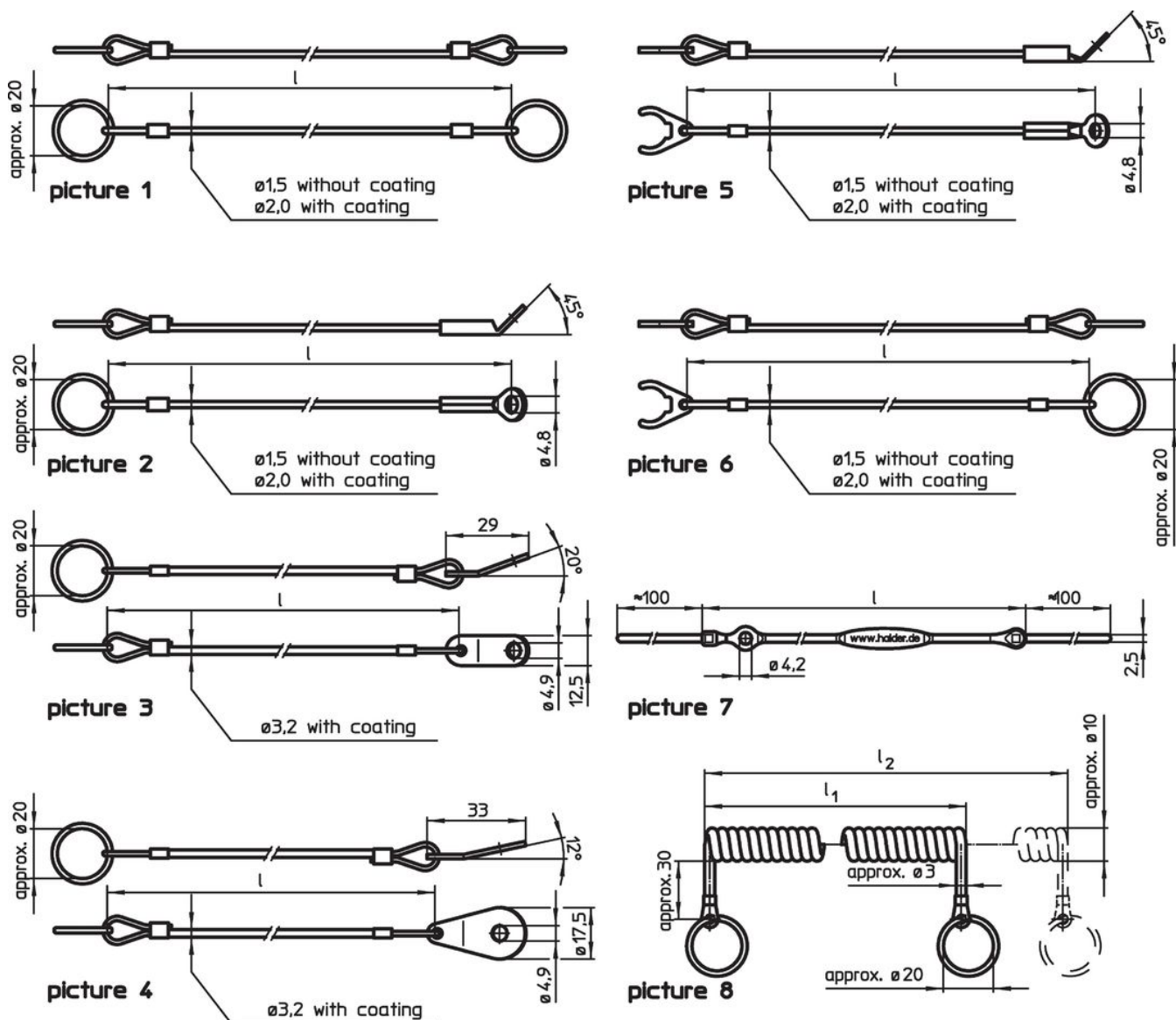
注意事項

特殊的樣式歡迎洽詢。
模型圖片3和圖片4 符合 MIL-DTL-83420。

更多產品

- 保持纜, 用於螺紋鎖銷
- 吊帶, 根據DAN80
- 吊帶, 根據NSA5732

圖面



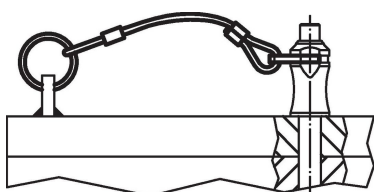
訂單資訊

尺寸 l [mm]	適合的尺寸 [mm]	max. [°C]	[g]	品號 ¹⁾
200	20/25	80	12	22400.1072

不銹鋼，帶夾持夾和固定環 – 相片 6, 熱塑性 PA 6 塗裝，明亮的

¹⁾ 用於球鎖銷，基本型

應用範例



遵守

符合 RoHS

符合指令 2011/65/EU 和指令 2015/863

不含 SVHC 物質

不含超過 0.1% w/w 的 SVHC 物質 - 截至 2024 年 1 月 23 日的 SVHC 清單。

不含 65 號提案物質

不包括 65 號提案物質

<https://www.P65Warnings.ca.gov/>

不含衝突礦物

本產品不含來自剛果民主共和國或鄰近國家的任何被指定為“衝突礦物”的物質，例如鈮、錫、金或鎢。